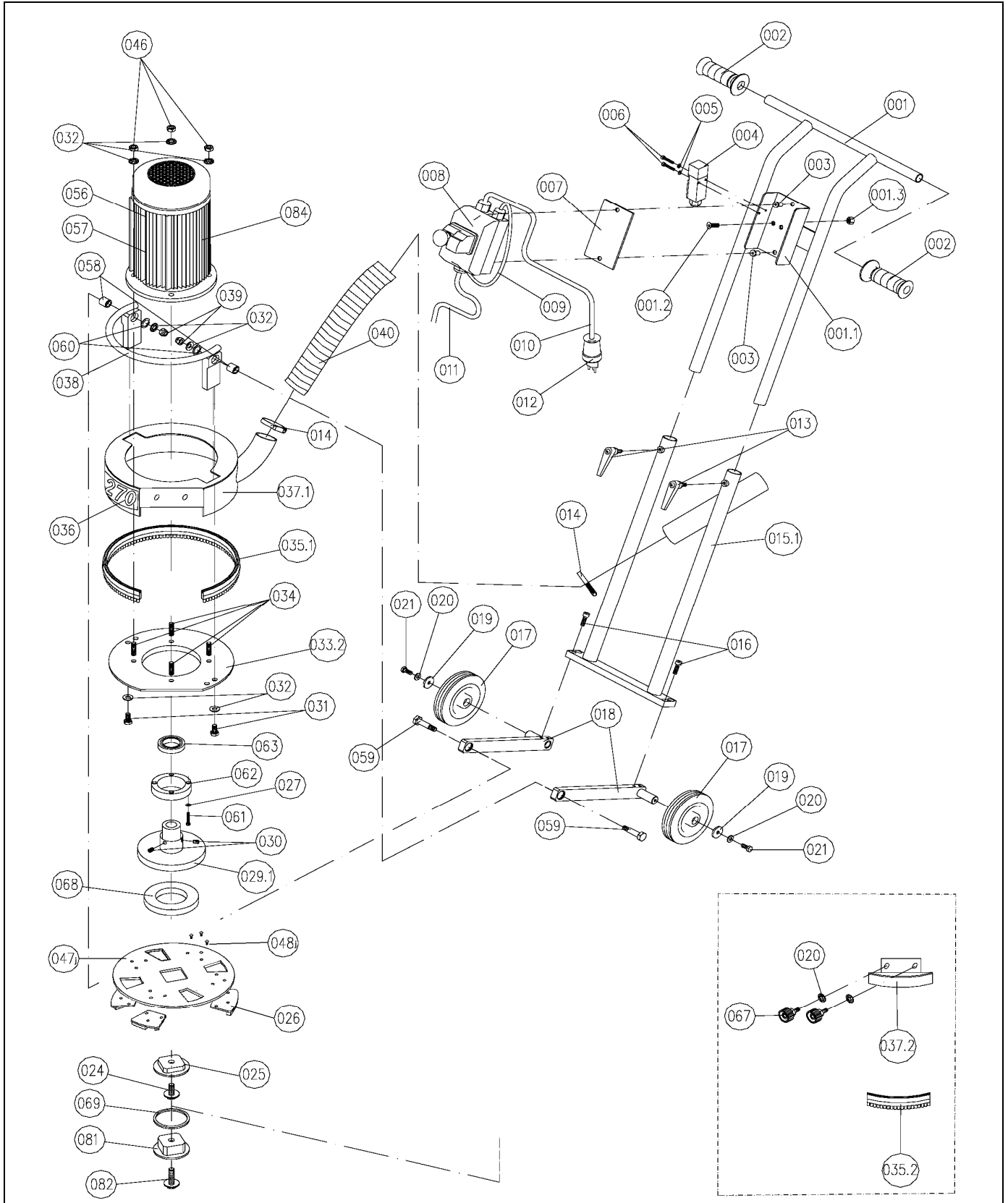


Schleifmaschine BS 270

Maschinen, Geräte, Fachwerkzeuge für
Raumausstatter, Fußbodenleger und
den Fußbodenbelagshandel

Artikelnr.: 112 977 000

Seite 1 von 5 / JAN 2014

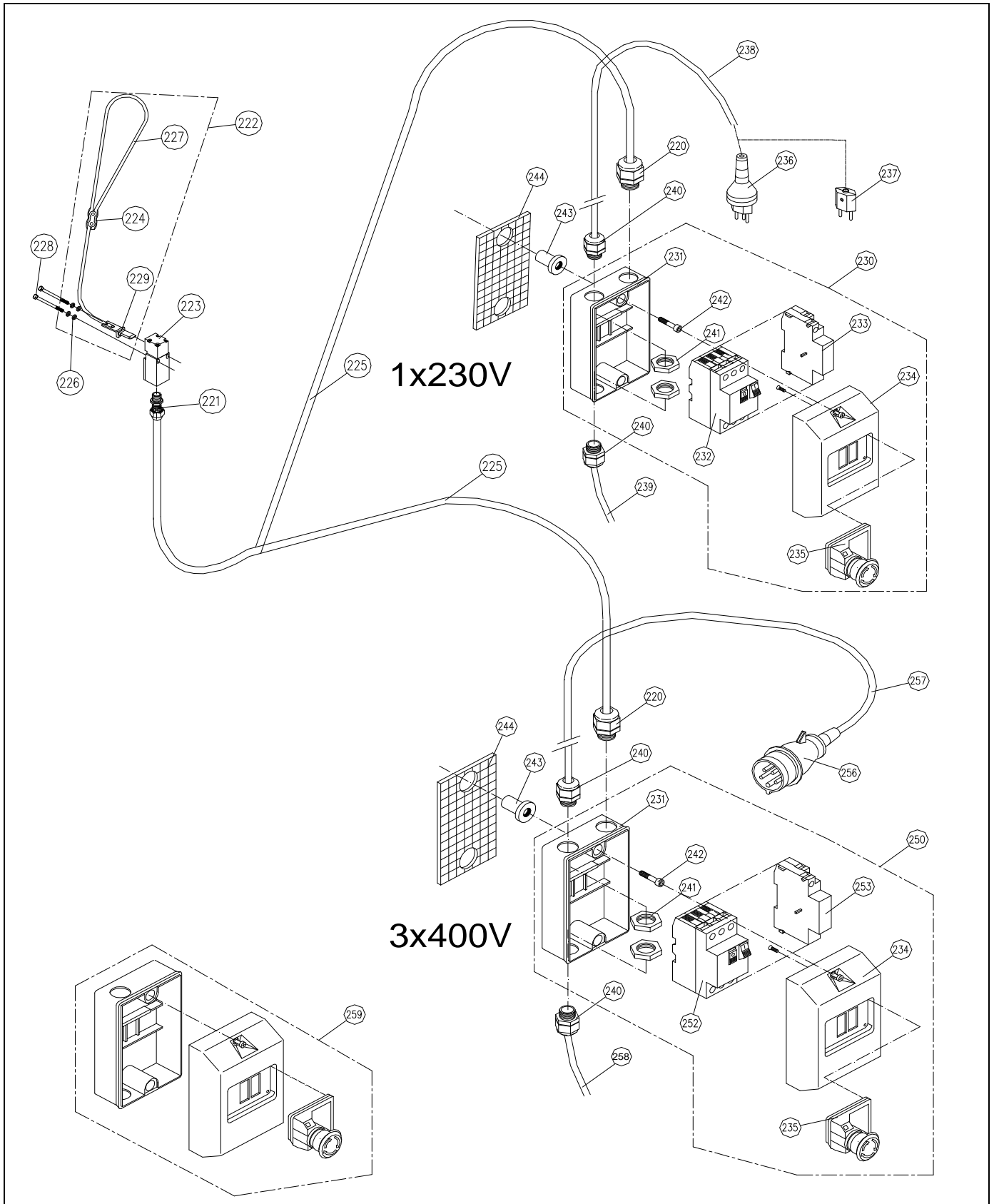


Schleifmaschine BS 270

Maschinen, Geräte, Fachwerkzeuge für
Raumausstatter, Fußbodenleger und
den Fußbodenbelagshandel

Artikelnr.: 112 977 000

Seite 2 von 5 / JAN 2014



Schleifmaschine BS 270

Maschinen, Geräte, Fachwerkzeuge für
Raumausstatter, Fußbodenleger und
den Fußbodenbelagshandel

Artikelnr.: 112 977 000

Seite 3 von 5 / JAN 2014

| Pos. | Anz | Bezeichnung | Pièces de rechange | Spare parts | Art.-No. |
|-------|-----|-------------------------------|-------------------------------|-----------------------|----------|
| 001 | 1 | Stossbügel Oberteil | Tube de guidage partie super. | Handle upper part | |
| 001.1 | 1 | Schalterschutzblech | Protection d'interrupteur | Protection housing | |
| 001.2 | 2 | Innensechskantschraube M6x12 | Vis à tête fraisée | Countersunk screw | |
| 001.3 | 2 | Sicherungsmutter M6 | Ecrou de sécurité | Security nut | |
| 002 | 2 | Gummigriffe | Poignée caoutchouc | Rubber grip | |
| 003 | 2 | Dämpfer | Amortisseur | Shock-reducer | |
| 004 | 1 | Sicherheitsschalter | Interrupteur de sécurité | Security switch | |
| 005 | 4 | Unterlegscheibe 5,5/10/1mm | Rondelle | Spacer | |
| 006 | 2 | Innensechskantschraube M5x30 | Vis cylindrique | Allen screw | |
| 007 | 1 | Gummiplatte | Support caoutchouc | Rubber plate | |
| 008 | 1 | Schalter kpl. 230 V od.400V | Interrupteur compl. | Switch compl. | |
| 009 | 1 | Verbindungskabel 2x1mm 0,6m | Câble de jonction | Connection cable | |
| 010 | 1 | Anschlusskabel 5,0 m | Câble de connection | Lead wire | |
| 011 | 1 | Verbindungskabel 1,2 m | Câble de jonction | Connection cable | |
| 012 | 1 | Stecker 230 V CH/Schuko/CEE | Prise | Plug | |
| 013 | 2 | Klemmhebel M8x12mm | Levier de fixation | Clamping lever | |
| 014 | 2 | Schlauchbride 40/60mm | Bride | Hose clamp | |
| 015.1 | 1 | Stossbügel Unterteil NEU | Tube de guidage partie infér. | Handle lower part NEW | |
| 016 | 4 | Innensechskantschraube M8x25 | Vis cylindrique | Allen screw | |
| 017 | 2 | Gummirad 140x20 | Roue à caoutchouc | Wheel (rubber) | |
| 018 | 2 | Radhalter Links & Rechts | Support pour roue | Wheel holder | |
| 019 | 2 | Unterlegscheibe 8,2/30/3,0mm | Rondelle | Spacer | |
| 020 | 4 | Sicherungsscheibe M8 | Bague de sécurité | Locking ring | |
| 021 | 2 | Sechskantschraube M8x20mm | Vis à six pans | Hexagon screw | |
| 024 | 1 | Sechskantschraube M12x25mm | Vis cylindrique | Allen screw | |
| 025 | 1 | Befestigungsflansch | Plaque | Wheel flange | |
| 026 | 6 | Diamant Segmente AT-CA-6 | Segments à diamant AT-CA-6 | Diamond segments | |
| 026.1 | 4 | Diamant Segmente MAG | Segments à diamant | Diamond segments | |
| 028 | 18 | Sechskantschraube M6x12 | Vis à six pans | Hexagon screw | |
| 029.1 | 1 | Schwungrad NEUE Form | Volant Nouveau form | Flywheel New type | |
| 030 | 3 | Stiftschraube M8x12 & M8x16 | Vis pointue | Allen screw | |
| 032 | 10 | Sicherungsscheibe M10 | Bague de sécurité | Locking ring | |
| 033.2 | 1 | Motorenflansch NEUE Form | Flasque pour moteur Nouveau | Motor flange New type | |
| 034 | 4 | Gewindestift Innens. M10x35mm | Vis cylindrique | Screw | |
| 035.1 | 1 | Bürstendichtung 3/4 | Brosse 3/4 | Brush 3/4 | |
| 035.2 | 1 | Bürstendichtung 1/4 | Brosse 1/4 | Brush 1/4 | |

Schleifmaschine BS 270

Maschinen, Geräte, Fachwerkzeuge für
Raumausstatter, Fußbodenleger und
den Fußbodenbelagshandel

Artikelnr.: 112 977 000

Seite 4 von 5 / JAN 2014

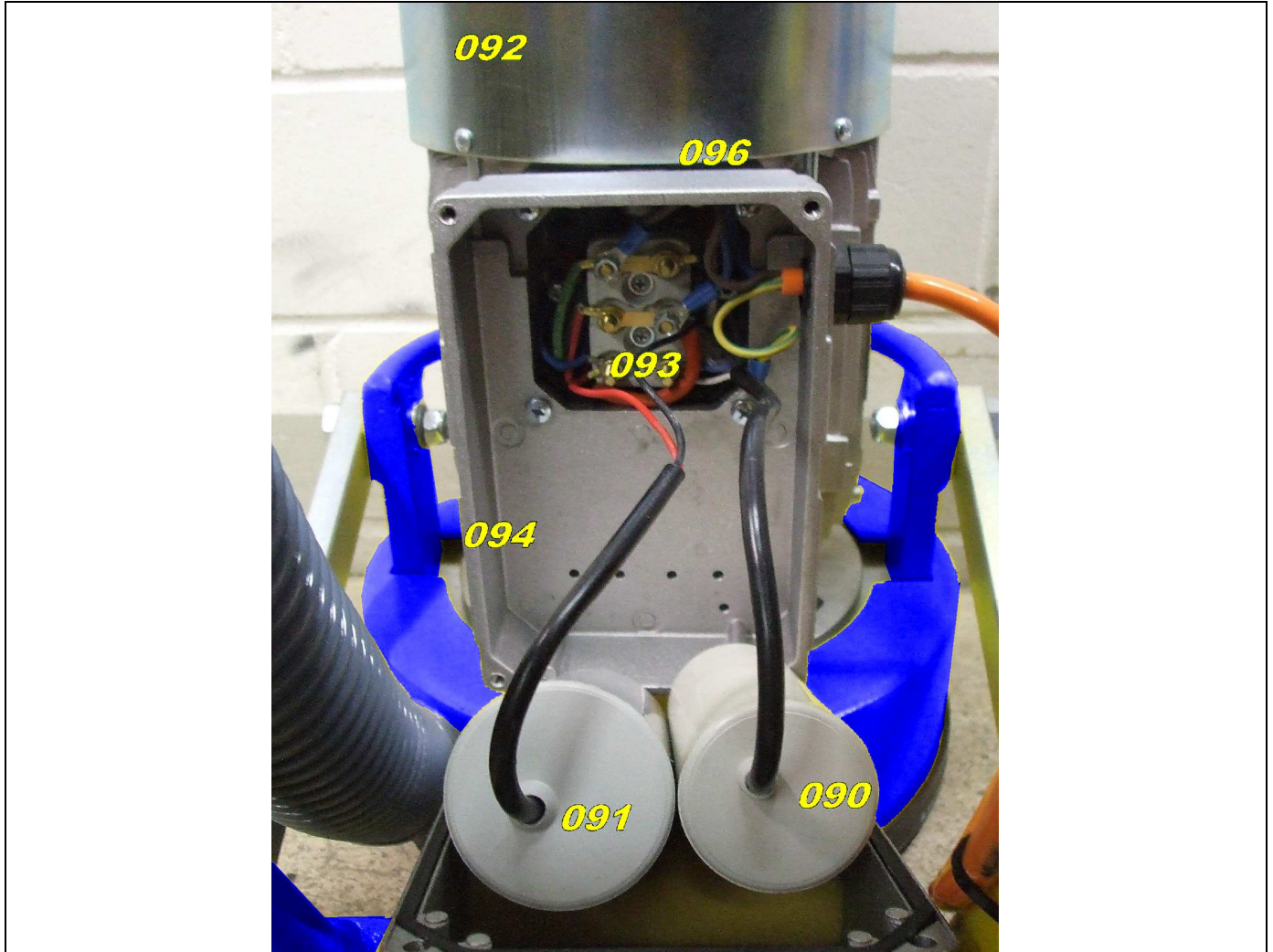
| Pos. | Anz | Bezeichnung | Pièces de rechange | Spare parts | Art.-No. |
|-------|-----|-------------------------------|---------------------------------|--------------------------------|-------------|
| 036 | 1 | BS-270-Kleber | Autocollant BS-270 | BS-270 sticker | |
| 037.1 | 1 | Absaughaube mit Öffnung | Capot avec ouverture | Dust hood with notch | |
| 037.2 | 1 | Klappe zu Absaughaube | Ouverture de bord | Flap gate | |
| 038 | 1 | Bügelgriff | Poignée | Lifting handle | |
| 039 | 2 | Sicherungsmutter M10 | Ecrou de sécurité | Safety nut | |
| 040 | 1 | Saugschlauch 50x570mm | Tuyaux pour poussière | Dust tube | |
| 046 | 4 | Sechskantmutter M10 | Ecrou à six pans | Hexagon nut | |
| 047 | 1 | Grundteller Ø 270 für BS 270 | Plaque à outils seul | Tool holder empty | 112 977 900 |
| 048 | 12 | Linsenschraube 10.9 M6*12 | Vis 10.9 M6 x 12 | screw 10.9 M6 x 12 | 003 506 012 |
| 056 | 1 | Elektromotor 110V mit Steuer. | Moteur Électr. 110V avec Comm. | Electric mot. 110V with steer. | |
| 057 | 1 | Elektro Motor 3x400V | Moteur électrique 3x400V | Electric motor 3x400V | |
| 058 | 2 | Lagerbüchse aus Gummi | Douille à caoutchouc | Rubber bushing | |
| 059 | 2 | Sonderschraube | Vis modèle spécial | Special screw | |
| 060 | 2 | Distanzscheibe D15x25x2,5mm | Bague de distance | Distance washer | |
| 061 | 4 | Sechskantschraube M6x30mm | Vis à six pans | Hexagon screw | |
| 062 | 1 | Lagerschale | Boîtier de roulement | Bearing housing | |
| 063 | 1 | Kugellager 6308 2RS | Roulement | Ball bearing | |
| 067 | 2 | Rändelmutter M8x20mm | Ecrou plastic | Knurled nut | |
| 068 | 1 | Moosgummiring 120x60x7mm | Disque de mousse 120x60x7mm | Foam rubber disc 120x60 | |
| 069 | 1 | Gummiring 79x60x1,5mm | Rondelle à caoutchouc 80x60x1,5 | Rubber disc 80x60x1,5mm | |
| 081 | 1 | Befestigungsflansch NEU | Plaque NOUVEAU | Wheel flange NEW | |
| 082 | 1 | Sechskantschraube M12x35mm | Vis cylindrique | Allen screw | |
| 084 | 1 | Elektro Motor 230V 2,2KW | Moteur électrique 230V 2,2KW | Electric motor 230V 2,2KW | |
| 085 | 4 | Senkkopfschraube M6x10 | Vis à tête fraisé | Countersunk screw | |
| 086 | 1 | Werkzeugaufnahme Magnet | Plaque pour Aimants | Flange for magnets | |
| 087 | 12 | Supermagnete | Aimant super | Super Magnets | |
| 088 | 1 | Werkzeughalter MAG | Plaque d'outils MAG | Toolholder MAG | |
| 089 | 1 | Aufnahmeflansch | Plaque de support | Retainer plate | |

Schleifmaschine BS 270

Maschinen, Geräte, Fachwerkzeuge für
Raumausstatter, Fußbodenleger und
den Fußbodenbelagshandel

Artikelnr.: 112 977 000

Seite 5 von 5 / JAN 2014



| Pos. | Anz | Bezeichnung | Pièces de rechange | Spare parts | Art.-No. |
|------|-----|-----------------------------|-----------------------------|---------------------|----------|
| 090 | 1 | Betriebskondensator 50mF | Condensateur d'exploitation | Operating condenser | |
| 091 | 1 | Anlaufkondensator 100mF | Condensateur de démarrage | Starting condenser | |
| 092 | 1 | Lüfterhaube | Capot ventilateur | Fan cover | |
| 093 | 1 | Klemmenbrett | Plaque à bornes | Terminal box | |
| 094 | 1 | Elektro Motor komplett 230V | Moteur électrique 230V | Electric motor 230V | |
| 095 | 1 | Klemmenkastendeckel | Couvercle boîte à bornes | Terminal box cover | |
| 096 | 1 | Lüfterflügel | Ventilateur | Fan | |