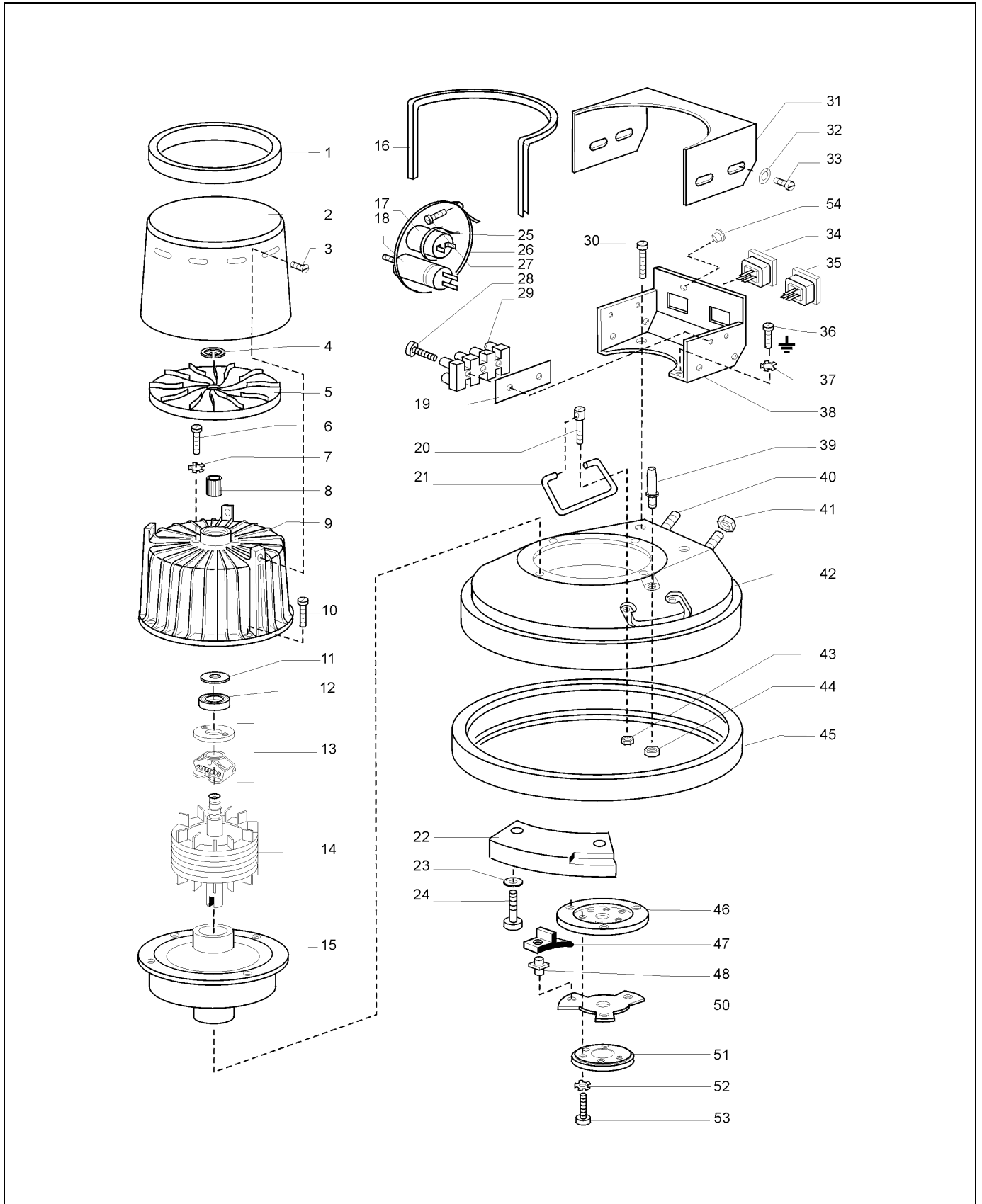


	125 S 350 W	135 SH 1200 Watt	145 SH 1500 Watt	155 S 2000 Watt	165 S 2000 Watt
ab Maschnr.:	<i>nicht mehr lieferbar</i>	104286	104880	12316	
1 Schleifmaschine kpl.	112 250 000	112 455 000	112 560 000	112 750 000	112 850 000
2 Maschinenkörper kpl	112 250 001	112 455 001	112 560 001	112 750 001	112 850 001
3 Führungsstange kpl	112 200 029	112 750 100	112 750 100	112 750 100	112 700 024
4 Führungsrohr kpl	112 200 030	112 750 150	112 750 150	112 750 150	112 700 040
5 Fahrgestell kpl	112 200 024	112 750 160	112 750 160	112 750 160	112 700 133
6 Schaltgehäuse kpl	112 200 040	112 750 110	112 750 110	112 750 110	112 700 045



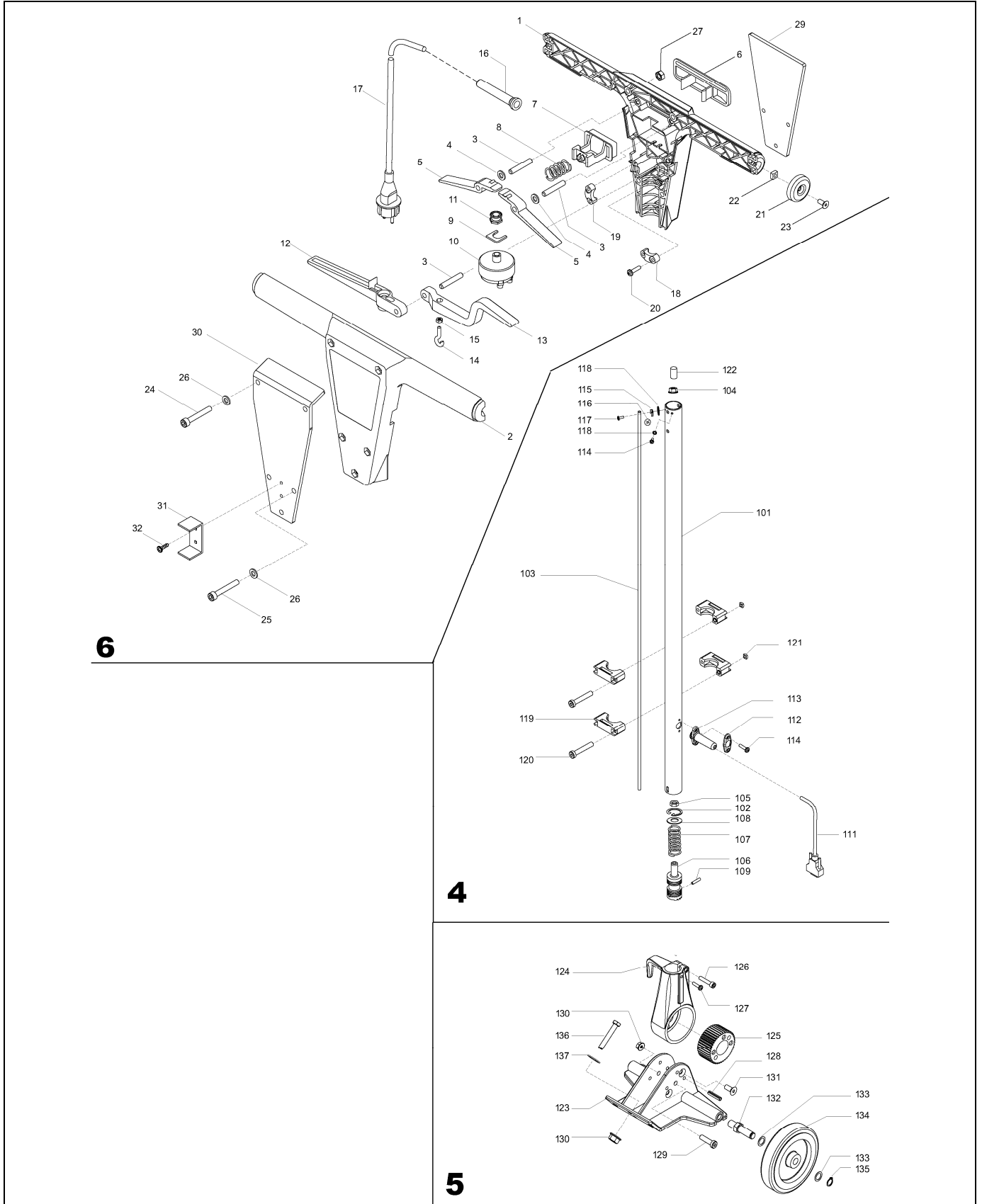
Schleifmaschine Columbus Mod.145 SH / Maschinenkörper

Artikelnr.: 112 560 001

Maschinen, Geräte, Fachwerkzeuge für
Raumausstatter, Fußbodenleger und
den Fußbodenbelagshandel

Seite 2 von 2 / AUG 1999

Pos	Bezeichnung	Description	Version	#	ArtikelNr
001	Schutzring	Safety ring	Mod.400,125-165 und S	1	112400001
002	Schutzhaube lang silber	motor cover silver -long	Mod.145SH	1	112560004
003	Linsenschraube	raised-head screw	DIN 7985 M5*10	3	006805010
004	Sicherungsring	retaining ring	DIN472 D=10*1,0	1	017000101
005	Kühlflügel	cooling fan	Mod.400S,145S-165S	1	112550151
006	Zyl.Kopfschraube	cylinder-head screw	DIN 84 M4*16	2	000304016
007	Zahnscheibe	antiturn washer	DIN 6797 J 4,3	2	017410004
008	Toleranzring 12x12	ring	Mod.400S,145S-165S	1	112550062
009	Motorgehäuse mit Stator	motor cover with stator	Mod.145SH	1	112560060
010	Zyl.Kopfschraube	cylinder-head screw	DIN 84 M5*35	4	000305035
011	Ausgleichscheibe K2	washer	Mod.400,145-165 und S	1	112400140
012	Rillenkugellager 6001-2rs	Grooved ball bearing	6001-2RS 12*28*8	1	050204008
013	Fliehkraftschalter 1500W	Centrifugal switch 1500W	Mod.400,145-165 und S	1	112700008
014	Rotor	rotor	Mod.400SH/135SH	1	112550061
015	Planetengetriebe 3 Räder	Planetary gear 3PL	Mod.145SH	1	112560050
016	Kantenschutzprofil	gasket		1	112750017
017	Betriebskondensator 30myF	running capacitor 30myF	Mod.400SH/145SH/155/165+S	1	112700020
018	Anlasskondensator 120myF	Starting condenser 120myF	Mod.400/145/145-S (380 V)	1	112500030
019	Isolierfolie	Terminal Isolation		1	112750016
020	Bolzen für Tragegriff	bolt		2	112400065
021	Tragegriff	handle		2	112400064
022	Gegengewicht	counterweight		1	112400133
023	Scheibe	washer	DIN 125 A 6,4	2	014600061
024	Zyl.Kopfschraube	cylinder-head screw	DIN 912 M6*25	2	004006025
025	Kabelband TY 26m	cable strip		1	112700013
026	Spannband	holding strip		1	112750022
027	Linsenschraube	raised-head screw	DIN 7985 M4*8	1	006804008
028	Linsenschraube	raised-head screw	Din 7985 M3*16	2	006803016
029	Klemmleiste (4-polig)	terminal (4 poles)		1	112500013
030	Linsenschraube	raised-head screw	DIN 7985 M5*10	2	006805010
031	Schaltkasten-Oberteil	switch box, upper part	Mod.400S/145S/155S/165S	1	112750005
032	Scheibe	washer	DIN 125 A 4,3	4	014600041
033	Linsenschraube M4*8	raised-head screw	DIN 7985 M4*8	4	006804008
034	Gerätesteckdose	socket	Mod.400S/145S/155S/165S	1	112550004
035	Gerätestecker	plug	Mod.400S/145S/155S/165S	1	112550012
036	Linsenschraube	raised-head screw	DIN 7985 M4*6	1	006804006
037	Zahnscheibe	antiturn washer	DIN 6797 J 4,3	1	017410004
038	Schaltkasten-Unterteil	Switch box, lower part	Mod.400S/145S/155S/165S	1	112750006
039	Schlauchtülle	hose sleeve		1	112400067
040	Sechskantschraube	hexagon-head screw	DIN 933 M8*50	2	004608050
041	Sechskantmutter	hexagon nut	Ripp (ähnl.DIN 6923) M 8	2	013700008
042	Blockergehäuse	housing	Mod.400S/145/145S/155S	1	112400056
043	Mutter Selbstsichernd	hexagon nut, self locking	DIN 985 M 6	4	012300006
044	Sechskantmutter M 12x1	hexagon nut M12x1		1	112400068
045	Stoßring	rubber ring	Mod.400,125-155 und S	1	112400030
046	Zwischenscheibe D122x32,2	Intermediate ring	Mod.400,125-165+S ohne165	1	112400046
047	Anschlagstück	Backstop		3	112300021
048	Mitnehmerbolzen	catch bolt	Mod.400-165S außer 165	3	112400069
050	Segmentscheibe	segment ring	Mod.125-165S außer 165	1	112200014
051	Zentrierring	Centering ring		1	112300022
052	Zahnscheibe	antiturn washer	DIN 6797 J 6,4	3	017410006
053	Zyl.Kopfschraube	cylinder-head screw	DIN 7984 M6*20	3	006706020
054	Verschlussstopfen	closure		1	112500011



Pos	Bezeichnung	Description	Version	#	Artikelnr.
001	Schalterschale unten (F) / ab 2006	handle lower, blue	Mod.135SH/145SH/155S	1	112750111
002	Schalterschale oben (F) / ab 2006	handle upper, blue	Mod.135SH/145SH/155S	1	112750112
003	Zylinderstift	parallel pin	DIN 7 6m6x36	3	020106036
004	Scheibe	washer	DIN 125 A 6,4	2	014600061
005	Schalthebel(F)	connection lever	Mod.135SH/145SH/155S	2	112750113
006	Druckplatte(F)	pression plate, blue	Mod.135SH/145SH/155S	1	112750114
007	Taste (F)	push button, blue	Mod.135SH/145SH/155S	1	112750115
008	Druckfeder (F)	tension spring	Mod.400,125-165 und S	1	112400121
009	Halter für Schalter(F)	fixing	Mod.135SH/145SH/155S	1	112750116
010	Geräteschalter(F)	switch	Mod.135SH/145SH/155S	1	112750117
011	Gummikappe (F)	rubber cap	Mod.400,125-165 und S	1	112400120
012	Stellhebel rot (F)	position lever	Mod.135SH/145SH/155S	1	112750118
013	Wasserhebel(F)	water lever	Mod.135SH/145SH/155S	1	112750119
014	Ringschraube	lifting eye bolt	DIN 580 M4x15	1	002304015
015	Sechskantmutter	hexagon nut	DIN 439 M 4	1	011700004
016	Knickschutztülle(F)	Cable sleeve	Mod.400,125-165 und S	1	112400057
017	Zuleitung m.Stecker (F)	Cable with plug	Mod.400,125-165 und S	1	112400038
018	Zugentlastungsch.groß (F)	clamp, big	Mod.400,145-165 und S	1	112400148
019	Zugentlastungsch.klein(F)	clamp	Mod.400,125-165 und S	1	112700032
020	Linsenblechschrbe.	round-head tapping screw	DIN 7981 M4,2*16	4	006405005
021	Verschlußdeckel(F)	cover lid	Mod.135SH/145SH/155S	2	112750120
022	Vierkantmutter	square nut	DIN 557 M 5	2	010800005
023	Senkschraube	countersunk-head screw	DIN 965 M5*12	2	005505012
024	Zyl.Kopfschraube	cylinder-head screw	DIN 7984 M6*70	3	006706070
025	Zyl.Kopfschraube	cylinder-head screw	DIN 7984 M6*55	3	006706055
026	Schnorr-Sicherung (F)	electrical safety ring	Mod.400,125-165 und S	6	112400008
027	Sechskantmutter	hexagon nut	DIN 934 M 6	6	011500006
029	Blechplatte-Unterteil (F)	tin plate, lower	Mod.135SH/145SH/155S	1	112750121
030	Blechplatte-Oberteil (F)	tin plate, upper	Mod.135SH/145SH/155S	1	112750122
031	Schlüsselhalter(F)	tool holder	Mod.135SH/145SH/155S	1	112750123
032	Ejot-Pt-Schraube Kb 30*6	special screw EJOT Kb 30*6	Wn 1442 schwarz/black	2	008412305
101	Führungsrohr (F)	tube	Mod.135SH/145SH/155S	1	112750151
102	Sicherungsring	retaining ring	DIN472 D=26*1,2	1	017000261
103	Zugstange(F)	tension bar	Mod.400,125-165 und S	1	112400101
104	Mutter Selbstsichernd	hexagon nut, self locking	DIN 985 M 5	1	012300005
105	SechskantmutterM 5	hexagon nut	DIN 934 M 5	1	011500005
106	Rastenstück(F)	catch	Mod.400,125-165 und S	1	112700028
107	Druckfeder (F)	tension spring	Mod.400,125-165 und S	1	112200018
108	Scheibe 15x25x1(F)	washer 15x25x1	Mod.400,145-165 und S	1	112400104
109	Spannhülse	spring type pin	DIN 1481 D= 4*20	1	022004020
110	Zyl.Kopfschraube	cylinder-head screw	DIN 912 M6*25	1	004006025
111	Anschlußleit.m.Stecker(F)	Connection with plug (F)	Mod.400,125-165	1	112700124
112	Flanschnapf(F)	flangle	Mod.400,125-165 und S	1	112200039
113	Kabelmuffe m. Flansch(F)	cable sleeve with flange	Mod.400,125-165 und S	1	112400058
114	Linsenschraube	raised-head screw	DIN 7985 M4*10	6	006804010
115	Klemmbügel (F)	gripping bow	Mod.400,125-165 und S	1	112400108

Schleifmaschine Columbus Mod.135SH/145SH/155S / Führungsstange

Artikelnr.: 112 750 100

Maschinen, Geräte, Fachwerkzeuge für
Raumausstatter, Fußbodenleger und
den Fußbodenbelagshandel

Seite 3 von 3 / MAI 2006

Pos	Bezeichnung	Description	Version	#	Artikelnr.
116	Erdungszeichen (F)	earth sign	Mod.400,125-165 und S	1	112700029
117	Linsenschraube	raised-head screw	DIN 7985 M4*10	2	006804010
118	Zahnscheibe	antiturn washer	DIN 6797 J 4,3	1	017410004
119	Tankträger (Paar) (F)	tank holder	Mod.400,125-165 und S	4	112400040
120	Zyl.Kopfschraube	cylinder-head screw	DIN 912 M5*45	4	004005045
121	Vierkantmutter	square nut	DIN 557 M 5	6	010800005
122	Silikon Schlauch L=15 mm (F)	silicon hose L=15mm	Mod.135SH/145SH/155S	1	112750152
123	Halteung(F)	support	Mod.135SH/145SH/155S	1	112750153
124	Führungsstangenhalter (F)	catch	Mod.135SH/145SH/155S	1	112750161
125	Zahnrad (F)	gearwheel	Mod.400,145-165 und S	1	112400091
126	Zyl.Kopfschraube	cylinder-head screw	DIN 912 M6*30	1	004006030
127	EJOT-Schraube M5x12	special screw EJOT M5x12	Linsenkopf/Kreuzschlitz	1	008111609
128	Spannhülse	Clamp sleeve	DIN 1481 D = 6*36	3	022006036
129	Zyl.Kopfschraube	cylinder-head screw	DIN 7984 M8*55	1	006708055
130	Sechskantmutter	hexagon nut	Ripp (ähnl.DIN 6923) M 8	2	013700008
131	Senkschraube	countersunk-head screw	DIN 7991 M8*25	2	007208025
132	Laufrollenbolzen(F)	bolt for roller wheel	Mod.400,145-165 und S	2	112400088
133	Paßscheibe	shim ring	DIN 98812*18*0,5	4	015501204
134	Laufrolle D=125mm (F)	wheel D=125mm for Columbus	Mod.400,145-165 und S	2	112700105
135	Sicherungsring	retaining ring	DIN471 D=12*1,0	2	016900121
136	Zyl.Kopfschraube	cylinder-head screw	DIN 912 M8*25	2	004008025
137	Zahnscheibe	antiturn washer	DIN 6797 J 8,4	2	017410008