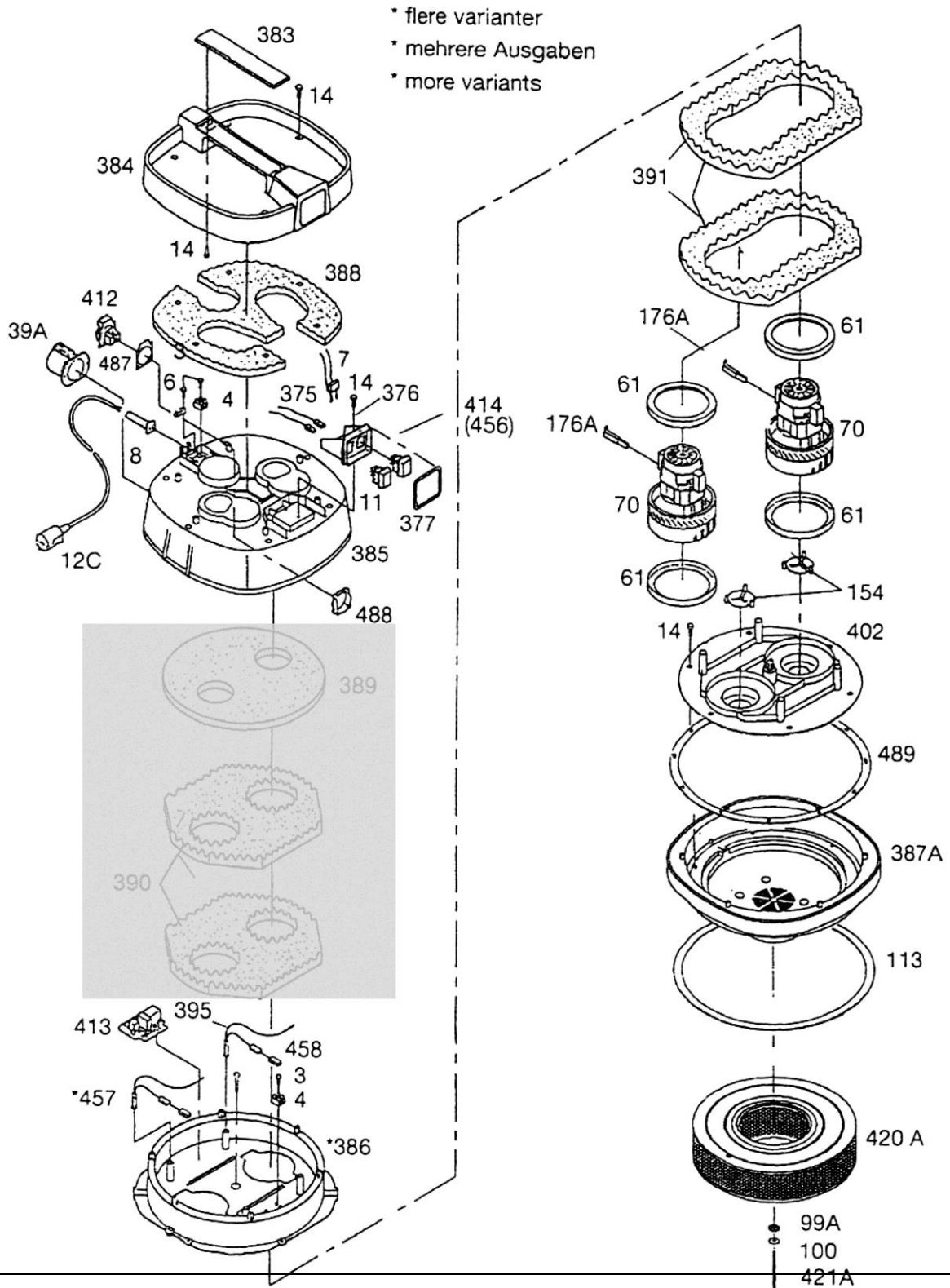


### Motorkopf 2000 2/2.4 kW

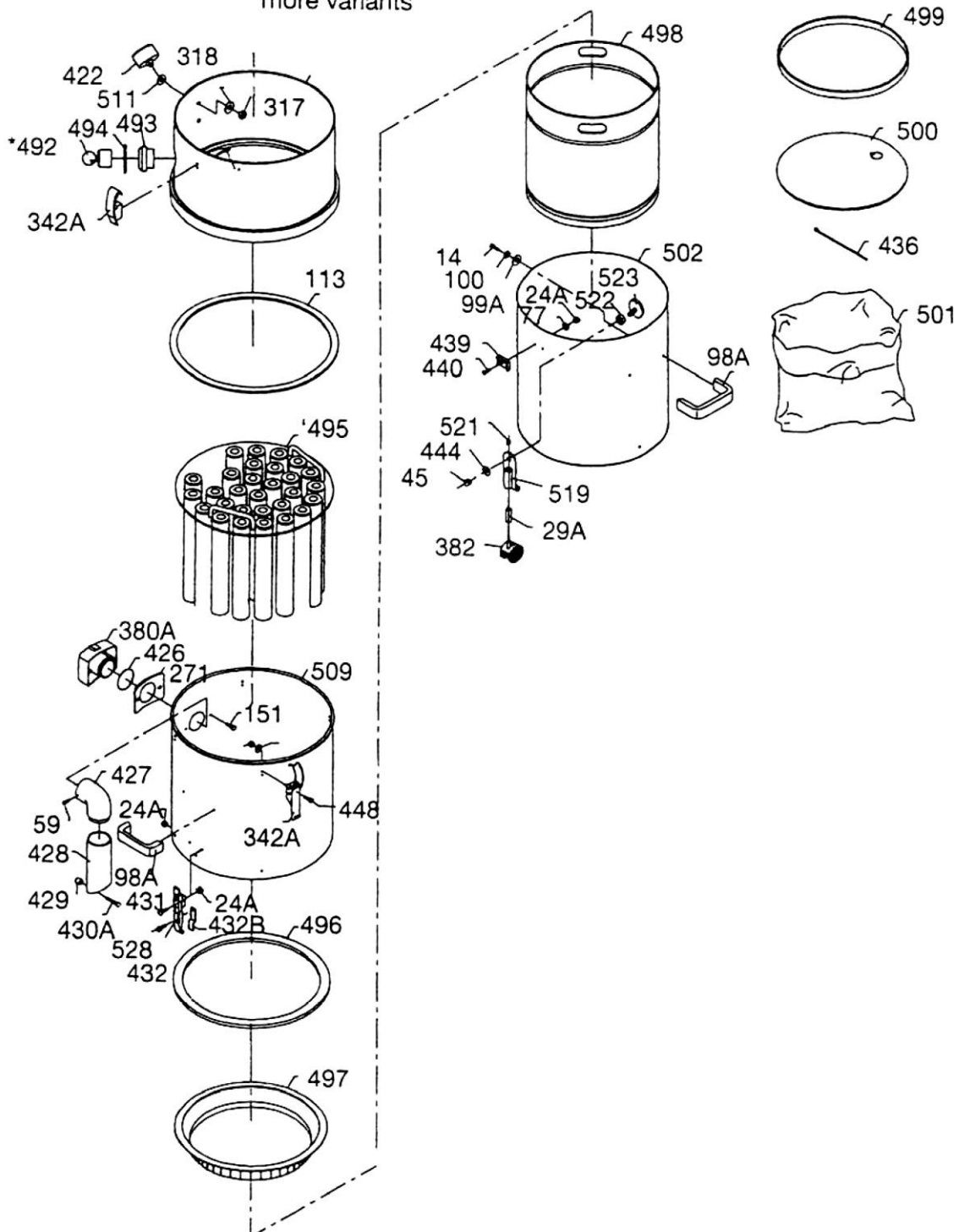


### Motorkopf 2000 2/2.4 kW

| Position | Benennung1              | Benennung2           | Artikelnr           |
|----------|-------------------------|----------------------|---------------------|
| 3        | Schraube                | screw                | 115095703           |
| 4        | Lüsterklemme            | supply terminal      | 115095032           |
| 6        | Zugentlastung           | bracket              |                     |
| 7        | Kondensator             | condenser            | 115095070           |
| 8        | Dichtung                | packing              | 115095080           |
| 11       | Schalter                | switch               |                     |
| 12C      | Kabel mit Stecker       | cable with plug      | 115095094           |
| 14       | Schraube                | screw                |                     |
| 39A      | Ausblasstutzen*         | exhaust pipe         |                     |
| 61       | Motordichtung           | motor packing        | 115095061           |
| 70       | Motor 1000 W (A40)      | motor 1000 w         | 115097370           |
| 99A      | Gummischeibe            | rubber washer        |                     |
| 100      | Scheibe                 | washer               | 115095025           |
| 113      | Dichtung                | packing              |                     |
| 154      | Ventil                  | valve                |                     |
| 176A     | Motor Kohl              | motor coal           |                     |
| 375      | Kabel, komplett         | cable complete       | 115095375           |
| 376      | Gehäuse                 | housing              | 115095376           |
| 377      | Dichtung                | packing              | 115094377           |
| 383      | Abdeckung               | cover                |                     |
| 384      | Deckel                  | top cover            | 115097384           |
| 385      | Motordeckel             | moto cover           | 115097385           |
| 386      | Ausblasplatte           | exhaust plate        | 115097386           |
| 387A     | Motorunterteil          | motor lower part     | 115094387           |
| 388      | Schaum-Geräuschkämpfer  | noise reduction foam |                     |
| 389      | Schaum- Geräuschkämpfer | noise                | entfällt ab 2013-12 |
| 390      | Schaum- Geräuschkämpfer | noise                | entfällt ab 2013-12 |
| 391      | Schaum- Geräuschkämpfer | noise                |                     |
| 395      | Schraube                | screw                |                     |
| 402      | Motorplatte             | motor plate          |                     |
| 412      | 240 V Ausgang*          | 240 v socket         | 115095412           |
| 413      | Elektronik für Starter* | electronic starter   |                     |
| 414      | Schalter                | switch               |                     |
| 420A     | HEPA-filter             | HEPA filter          | 115097005           |
| 421A     | Schraube                | screw                |                     |
| 456      | kein Ersatzteil -       | no spare part        | -                   |
| 457      | Termosicherung          | thermo fuse          |                     |
| 458      | Lüsterklemme            | connector            |                     |
| 487      | Dichtung*               | packing              |                     |
| 488      | Montierungsring*        | mounting ring        |                     |
| 489      | Dichtung                | packing              |                     |

### Saugereinheit

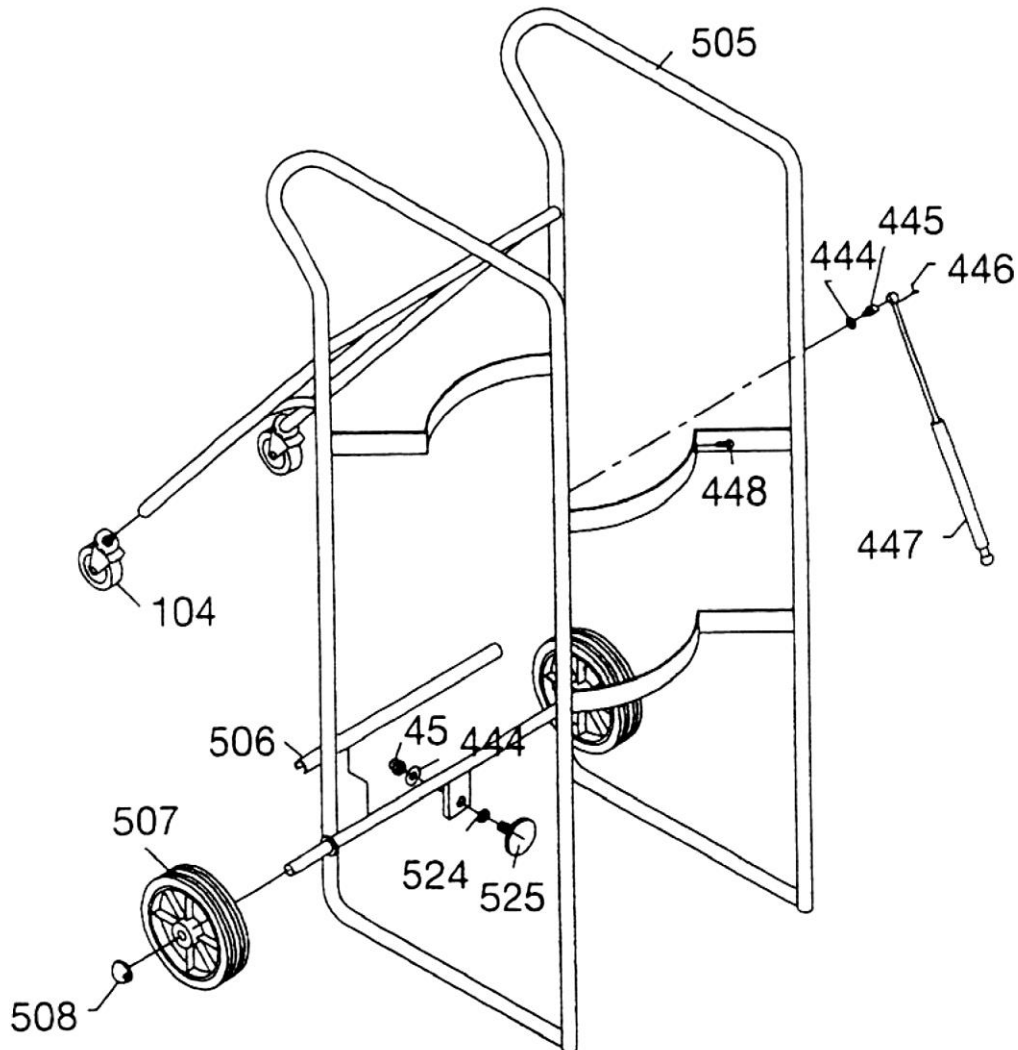
- \* flere varianter
- \* mehrere Ausgaben
- \* more variants



### Saugereinheit

| Position | Benennung1                  | Benennung2       | Artikelnr |
|----------|-----------------------------|------------------|-----------|
| 14       | Schraube                    | screw            |           |
| 24A      | Mutter                      | nut              |           |
| 29A      | kein Ersatzteil             | no sparepart     | -         |
| 45       | Mutter                      | nut              |           |
| 59       | Schraube                    | screw            | 008412305 |
| 77       | Scheibe                     | washer           |           |
| 98A      | Handgriff                   | handle           | 115095098 |
| 99A      | Scheibe                     | washer           |           |
| 100      | Scheibe                     | washer           | 115095025 |
| 113      | Dichtung                    | rubber washer    |           |
| 151      | Schraube                    | washer           | 115095151 |
| 271      | Dichtung                    | packing          |           |
| 317      | Mutter                      | nut              |           |
| 318      | Scheibe                     | washer           | 115095318 |
| 342A     | Behälterklamme              | container clip   |           |
| 380A     | Behälterstutzen             | container pipe   |           |
| 382      | Lenkrolle                   | turning wheel    | 115095007 |
| 422      | Manometer                   | manometer        | 115095012 |
| 426      | kein Ersatzteil             | no spare part    | -         |
| 427      | Winkelstutzen               | elbow            | 115097501 |
| 428      | Luftrohr                    | air duct         | 115097428 |
| 429      | Stützsteg                   | distance         | 115097429 |
| 430A     | Schraube                    | screw            |           |
| 431      | Schraube                    | screw            |           |
| 432      | Behälterklamme              | container clip   |           |
| 432B     | Stütz                       |                  |           |
| 436      | Tütenverschlüsse (25 Stück) | binders (25 pcs) |           |
| 439      | Greifer                     | grib             |           |
| 440      | Schraube                    | screw            |           |
| 444      | Scheibe                     | washer           |           |
| 448      | Schraube                    | screw            |           |
| 492      | Druckventil                 | pressure valve   | 115095492 |
| 493      | Stutz                       | fitting          | 115095493 |
| 494      | Dichtung                    | packing          | 115095494 |
| 495      | Kanalfilter                 | tube filter      | 115094098 |
| 496      | Dichtung                    | packing          |           |
| 497      | Montierungsring             | mounting ring    | 115097497 |
| 498      | Faserpappbehälter           | fiber container  | 115097498 |
| 499      | kein Ersatzteil             | no spare part    | -         |
| 500      | kein Ersatzteil             | no spare part    | -         |
| 501      | Kunststoffbeutel            | plastic bag      |           |
| 502      | Behälter                    | container        |           |
| 509      | Filterbehälter              | filter container |           |
| 511      | O-ring                      | O-ring           | 115095511 |
| 519      | Radaufhängung               | wheel attachment |           |
| 521      | Pfropfen                    | Plug             | 115095009 |
| 522      | Stützsteg                   | distance         |           |
| 523      | Zwischenstück               | adjustment screw |           |
| 528      | kein Ersatzteil             | no spare part    | -         |

### Fahrgestell



## Schleifstaubsauger JANVAC 3200 Dust Extractor JANVAC 3200

Artikelnr.: 115 097 000



Maschinen, Geräte, Fachwerkzeuge für  
Raumausstatter, Fußbodenleger und  
den Fußbodenbelagshandel

Seite 6 von 8 / DEZ 2013

### Fahrgestell

| Position | Benennung1    | Benennung2       | Artikelnr |
|----------|---------------|------------------|-----------|
| 45       | Mutter        | nut              |           |
| 104      | Lenkrolle     | turning wheel    | 115096104 |
| 444      | Scheibe       | washer           |           |
| 445      | Kugelkopf     | ball head        |           |
| 446      | Kugelgelenk   | ball joint       |           |
| 447      | Gasfeder      | shock absorber   | 115096447 |
| 448      | Schraube      | screw            |           |
| 505      | Radgestell    | frame            |           |
| 506      | Schutz        | protection       |           |
| 507      | Rad           | wheel            |           |
| 508      | Radkappe      | wheel cap        |           |
| 524      | Mutter        | nut              |           |
| 525      | Stellschraube | adjustment screw |           |

### STANDARDZUBEHÖR bis Baujahr 48/2010



|     |   |   |             |
|-----|---|---|-------------|
| 1.  | Saugrohr gebogen  | Suction tube curved   | 115 097 351 |
| 2.  | Saugschlauch d 50 mm, 5 m für Janvac 3200<br>bis Baujahr 48/2010 komplett mit:<br>- Behälterstutzen 50 mm (Schlauch/Kessel)<br>- Zubehörstutzen 50 mm (Schlauch/Saugrohr) | Suction hose d 50 mm, 5 m for JANVAC 3200<br>effective till 48/2010 complete with:<br>- Barrel connector 50 mm<br>- Accessory connector 50 mm | 115 097 003 |
| 2.1 | Behälterstutzen 50 mm (Schlauch/Kessel) bis BJ 48/2010  | Barrel connector 50 mm effective till 48/2010   | 115 097 008 |
| 2.2 | Zubehörstutzen 50 mm (Schlauch/Saugrohr)  | Accessory connector 50 mm   | 115 097 009 |
| 2.3 | Saugschlauch d 50 mm, 5 m für Janvac 3200<br>ohne Anschlußstücke  | Suction hose d 50 mm, 5 m for JANVAC 3200<br>without connector  | 115 097 014 |
| 3.  | Runde Bürste  | Round brush   | 115 097 007 |
| 4.  | Fugendüse   | Joint nozzle  | 115 097 002 |
| 5.  | Kunststoff-Adapter für runde Bürste   | Plastic adapter for round brush   | 115 097 004 |
| 6.  | Bodendüse mit Bürste und Rollen   | Rolling floor nozzle  | 115 097 006 |
| 7.  | Verlängerungsrohr 0,25 m  | Extension tube 0,25 m   | 115 097 350 |

### STANDARDZUBEHÖR ab Baujahr 49/2010



|     |  |   |             |
|-----|--|---|-------------|
| 1.  | Saugrohr gebogen   | Suction tube curved   | 115 097 351 |
| 2.  | Saugschlauch d 50 mm, 5 m für Janvac 3200<br>ab Baujahr 49/2010 komplett mit:<br>- Behälterstutzen 90 mm (Schlauch/Kessel)<br>- Zubehörstutzen 50 mm (Schlauch/Saugrohr) | Suction hose d 50 mm, 5 m for JANVAC 3200<br>effective from 49/2010 complete with:<br>- Barrel connector 90 mm<br>- Accessory connector 50 mm | 115 097 015 |
| 2.1 | Behälterstutzen 90 mm (Schlauch/Kessel) ab BJ 49/2010  | Barrel connector 90 mm effective from 49/2010   | 115 097 011 |
| 2.2 | Zubehörstutzen 50 mm (Schlauch/Saugrohr)   | Accessory connector 50 mm   | 115 097 009 |
| 2.3 | Saugschlauch d 50 mm, 5 m für Janvac 3200<br>ohne Anschlußstücke   | Suction hose d 50 mm, 5 m for JANVAC 3200<br>without connector  | 115 097 014 |
| 3.  | Runde Bürste   | Round brush   | 115 097 007 |
| 4.  | Fugendüse  | Joint nozzle  | 115 097 002 |
| 5.  | Kunststoff-Adapter für runde Bürste  | Plastic adapter for round brush   | 115 097 004 |
| 6.  | Bodendüse mit Bürste und Rollen  | Rolling floor nozzle  | 115 097 006 |
| 7.  | Verlängerungsrohr 0,25 m   | Extension tube 0,25 m   | 115 097 350 |