

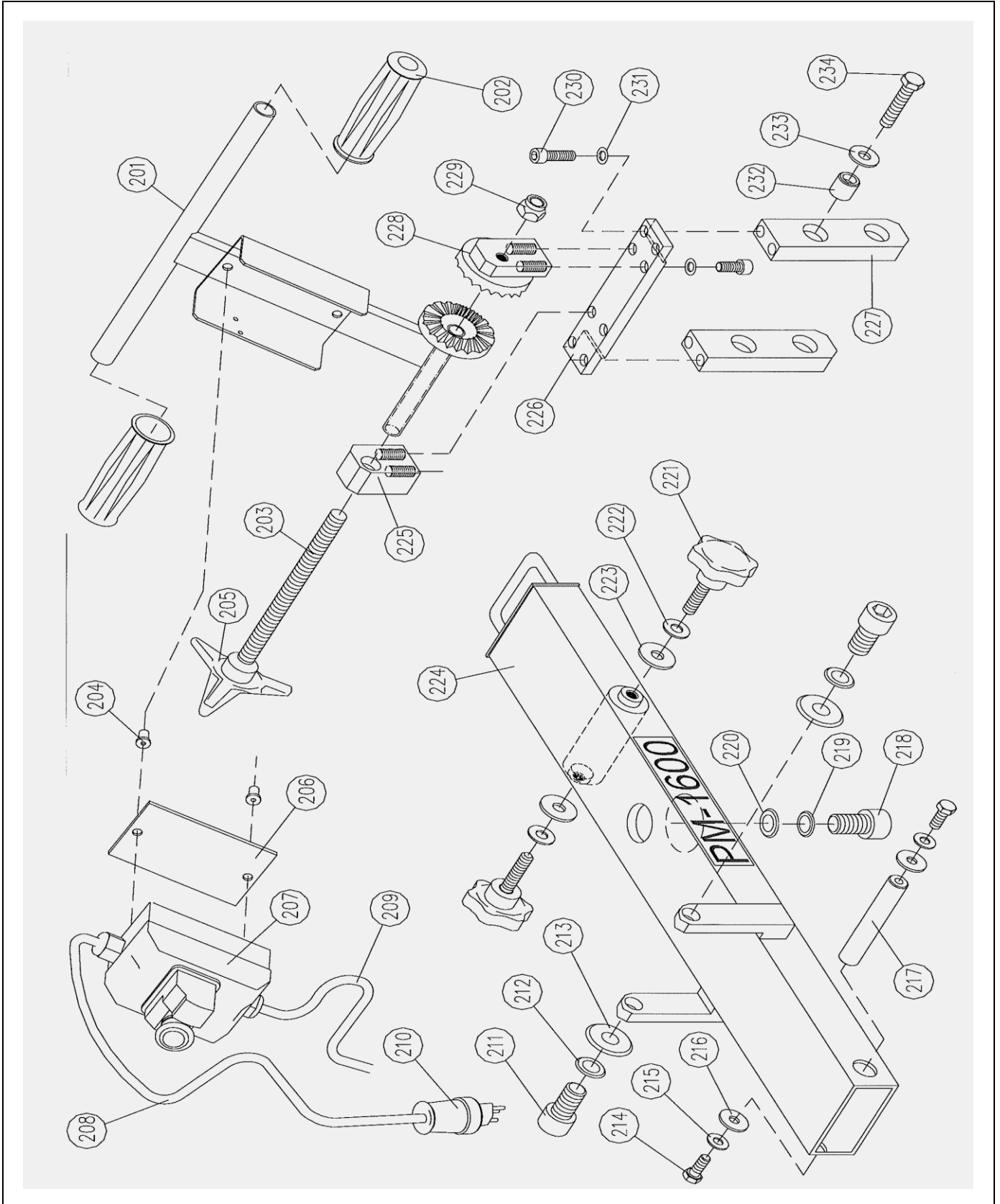
PM1600

Maschinen, Geräte, Fachwerkzeuge für
Raumausstatter, Fußbodenleger und
den Fußbodenbelagshandel

Artikelnr.: 111 140 000

Seite 1 von 6 / ab BAUJAHR 2013-01


PDF 10.10.2019/sos



PM1600

Artikelnr.: 111 140 000

Seite 2 von 6 / ab BAUJAHR 2013-01

 10.10.2019/sos

Pos	Benennung1	Description	No	ID#	Janser-Ref
201	Stoßbügel Oberteil komplett	Handle upper part	1	PM-1600-201	
202	Gummigriff ID=27mm	Rubber grip	2	PM-1600-202	
203	Gewindestange M12 L=202mm	Threaded rod M12	1	PM-1600-203	
204	Dämpfer	Shock-reducer	2	PM-1600-204	
205	Dreisterngriff M12	Star-shaped handle	1	PM-1600-205	
206	Gummiplatte	Rubber plate	1	PM-1600-206	
207	Schalter komplett 230V	Switch compl.	1	PM-1600-207	111140007
208	Anschlusskabel 5,0m	Lead wire	1	PM-1600-208	
209	Verbindungskabel 1,2m	Connection cable	1	PM-1600-209	
210	Stecker 230V CH/Schuko/CEE	Plug	1	PM-1600-210	
211	Innensechskantschraube M16x30	Allen screw	2	PM-1600-211	
212	Federring M16	Spring washer	2	PM-1600-212	
213	Unterlegscheibe 12,5x2,5x34	Washer	2	PM-1600-213	
214	Sechskantschraube M8x20mm	Hexagon screw	2	PM-1600-214	
215	Sicherungsscheibe M8	Locking ring	2	PM-1600-215	
216	Unterlegscheibe 8,5/30/3,0mm	Spacer	2	PM-1600-216	
217	Führungsbolzen vorne	Bolt	1	PM-1600-217	
218	Innensechskantschraube M16x30	Allen screw	1	PM-1600-218	
219	Sicherungsscheibe M12	Locking ring	1	PM-1600-219	
220	Unterlegscheibe	Washer	1	PM-1600-220	
221	Sterngriff M12x60	Star grip	2	PM-1600-221	
222	Sicherungsscheibe M12	Locking ring	2	PM-1600-222	
223	Unterlegscheibe	Washer	2	PM-1600-223	
224	Gehäuse komplett Unterteil	Housing cpl.	1	PM-1600-224	
225	Stützlager Mitte	Top mount	1	PM-1600-225	
226	Trägerplatte zu Stoßbügel	Carrier plate	1	PM-1600-226	
227	Trägerarm zu Gummilager	Support for Rubber bush.	2	PM-1600-227	
228	Gegenlager Drehpunkt	Outer support	1	PM-1600-228	
229	Sicherungsmutter M12	Safety nut	1	PM-1600-229	
230	Innensechskantschraube M10x30	Allen screw	8	PM-1600-230	
231	Sicherungsscheibe M10	Locking ring	8	PM-1600-231	
232	Lagerbüchse aus Gummi	Rubber bushing	4	PM-1600-232	
233	Unterlegscheibe	Washer	4	PM-1600-233	
234	Sechskantschraube M10x40mm	Hexagon screw	4	PM-1600-234	

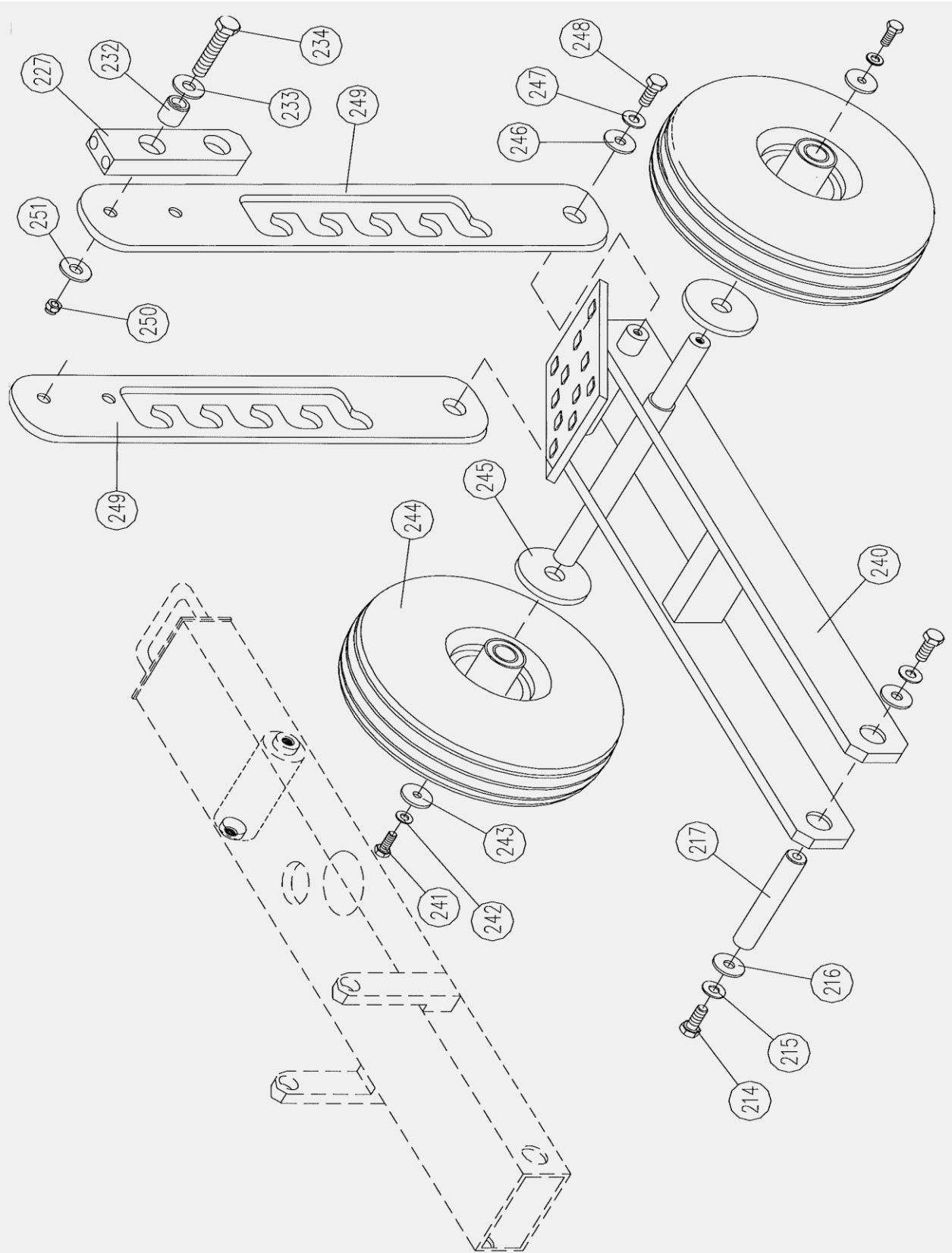
PM1600

Maschinen, Geräte, Fachwerkzeuge für
Raumausstatter, Fußbodenleger und
den Fußbodenbelagshandel

Artikelnr.: 111 140 000

Seite 3 von 6 / ab BAUJAHR 2013-01

PDF 10.10.2019/sos




PM1600

Maschinen, Geräte, Fachwerkzeuge für
Raumausstatter, Fußbodenleger und
den Fußbodenbelagshandel

Artikelnr.: 111 140 000

Seite 4 von 6 / ab BAUJAHR 2013-01

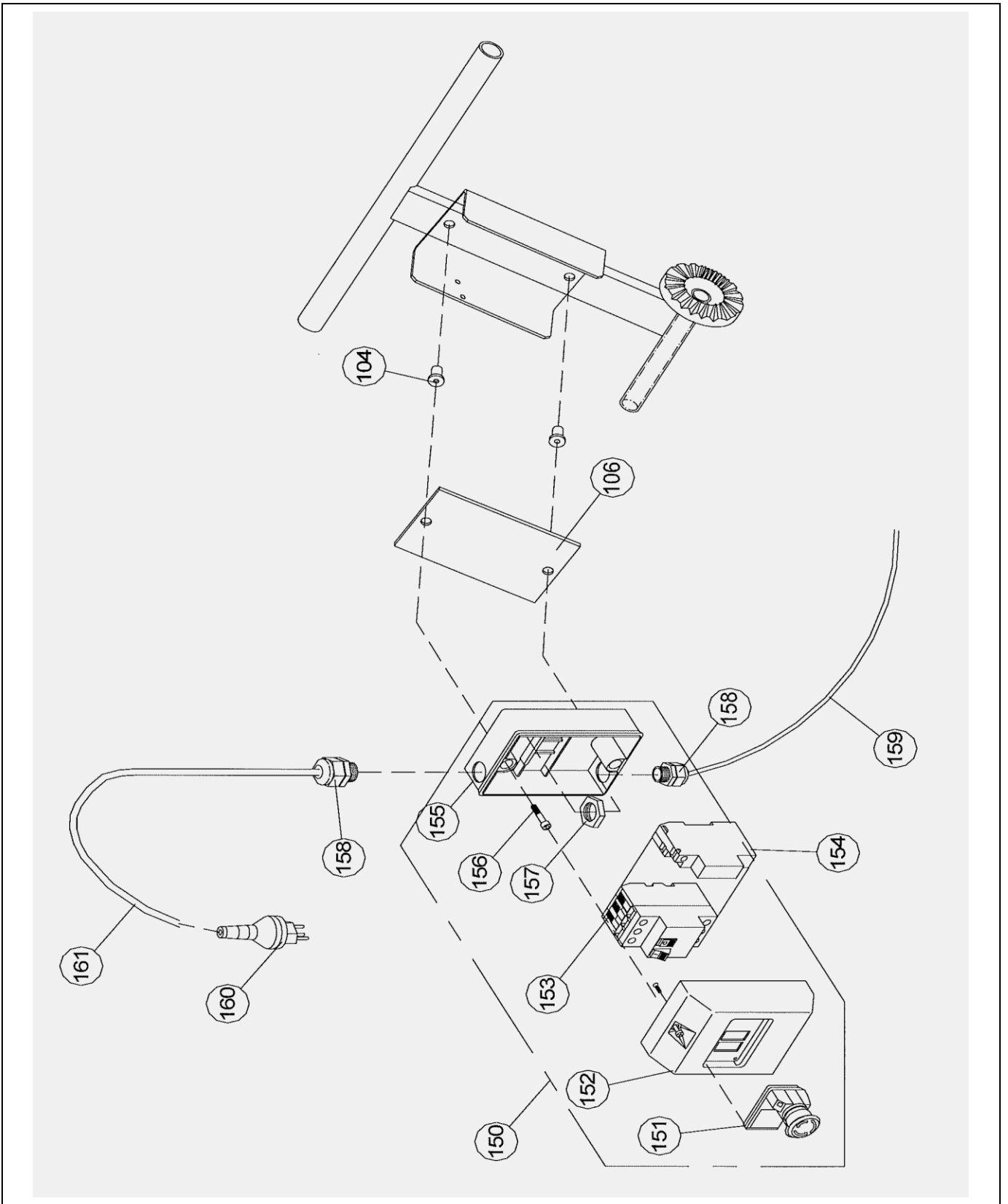
 10.10.2019/sos

Pos	Benennung1	Description	No	ID#	Janser-Ref
214	Sechskantschraube M8x20mm	Hexagon screw	2	PM-1600-214	
215	Sicherungsscheibe M8	Locking ring	2	PM-1600-215	
216	Unterlegscheibe 8,5/30/3,0mm	Spacer	2	PM-1600-216	
217	Führungsbolzen vorne	Bolt	1	PM-1600-217	
227	Trägerarm zu Gummilager	Support for Rubber bush	2	PM-1600-227	
232	Lagerbüchse aus Gummi	Rubber bushing	4	PM-1600-232	
233	Unterlegscheibe	Washer	4	PM-1600-233	
234	Sechskantschraube M10x40mm	Hexagon screw	4	PM-1600-234	
240	Fahrwerk komplett	Chassi cpl.	1	PM-1600-240	
241	Sechskantschraube M8x20mm	Hexagon screw	2	PM-1600-241	
242	Sicherungsscheibe M8	Locking ring	2	PM-1600-242	
243	Unterlegscheibe 8,5/30/3,0mm	Spacer	2	PM-1600-243	
244	Gummirad 250/85/100	Rubber wheel	2	PM-1600-244	
245	Distanzscheibe Innen 21x2x54	Distance washer	2	PM-1600-245	
246	Unterlegscheibe 8,5/30/3,0mm	Spacer	2	PM-1600-246	
247	Sicherungsscheibe M8	Locking ring	2	PM-1600-247	
248	Sechskantschraube M8x20mm	Hexagon screw	2	PM-1600-248	
249	Rasterplatte Rechts u. Links	Lcking ratchet plate	2	PM-1600-249	
250	Sicherungsmutter M10	Safety nut	2	PM-1600-250	
251	Unterlegscheibe	Washer	2	PM-1600-251	

PM1600

Maschinen, Geräte, Fachwerkzeuge für
Raumausstatter, Fußbodenleger und
den Fußbodenbelagshandel


Artikelnr.: 111 140 000



PM1600

Artikelnr.: 111 140 000

Seite 6 von 6 / ab BAUJAHR 2013-01

 10.10.2019/sos

Pos	Benennung1	Description	No	ID#	Janser-Ref
104	Dämpfer	Shock-reducer	2	PM-1600-1055	
106	Gummiplatte	Rubber plate	1	PM-1600-1156	
150	Schalter komplett 230V	Switch compl.	1	PM-1600-1046	
151	NOT-AUS Pilztaster	Emergency touch switch	1	PM-1600-1048.1	
152	Gehäuse Oberteil	Upper switch housing	1	PM-1600-10471	
153	Motorschutzschalter 230V	Circuit breaker	1	PM-1600-1050	
154	Unterspannungsauslöser 230V	Undervoltage release	1	PM-1600-1052	
155	Gehäuse-Unterteil	Lower switch housing	1	PM-1600-1047	
156	Innensechskantschraube M5x22	Allen screw	2	PM-1600-10421	
157	Gegenmutter M20	Locking nut	2	PM-1600-1081	
158	Verschraubung M20 9mm	Conduit gland	2	PM-1600-108	
159	Verbindungskabel zu Motor	Connection cable	1	PM-1600-127	
160	Stecker 230V CH-Ausführung	Plug	1	PM-1600-1151	
161	Anschlusskabel 5,0 m	Lead wire	1	PM-1600-1101	