

ERSATZTEILLISTE

SPARE PART LIST

Cosmo IV

Art-Nr.: 111 840 000



Ab Maschinennr
19094006

Baujahr
2019-09

Bis Maschinennr

Baujahr

janser
Professionelle
Fußbodentechnik

Janser GmbH


Böblinger Straße 91
D-71139 Ehningen
Telefon 07034 / 127-0
Telefax 07034 / 8838

info@janser.com
www.janser.com

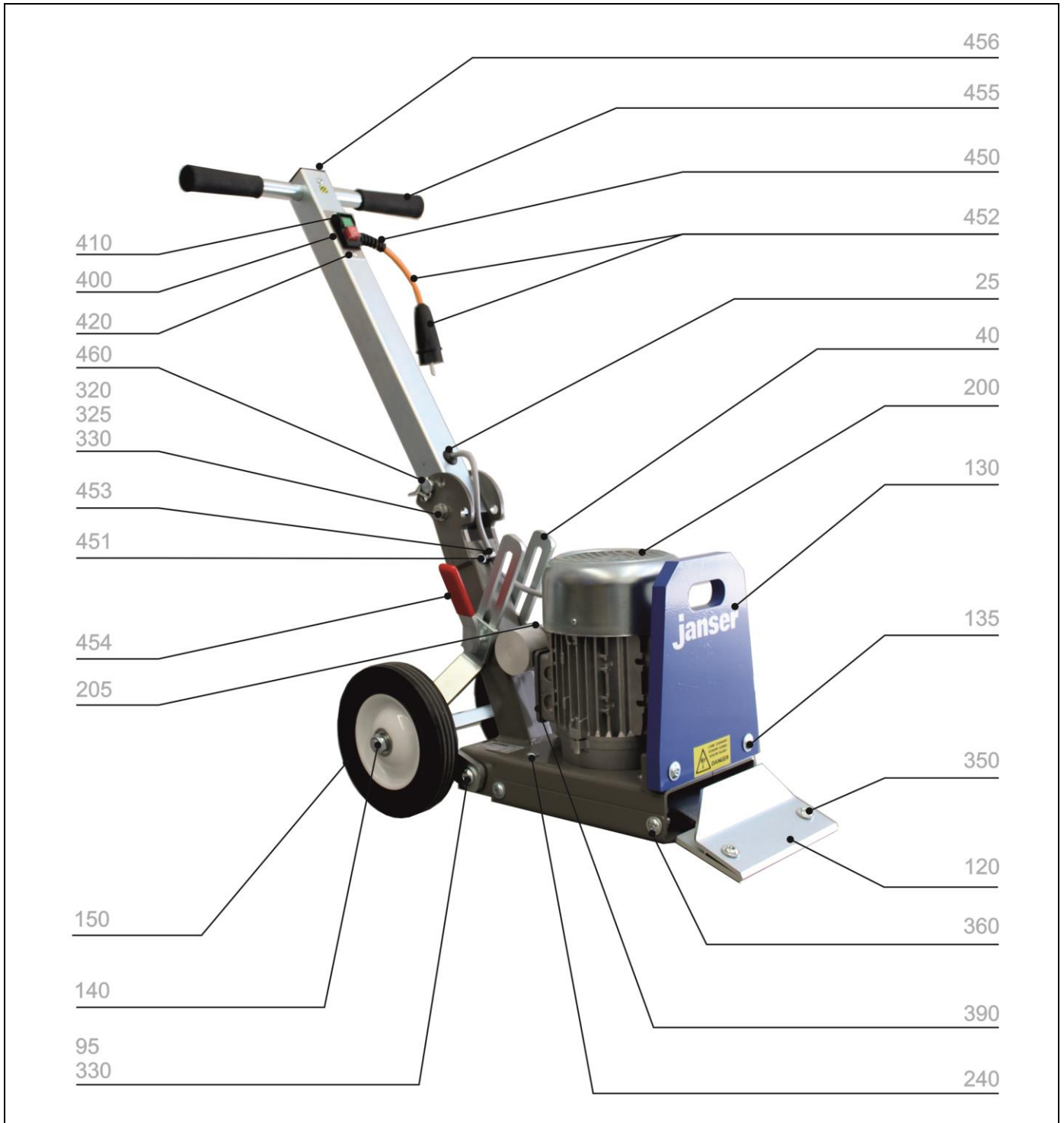
COSMO IV

ArtikelNr.: 111 840 000

Seite 2 von 7 / 08--2019

 19.01.2022/sai


Aussenbauteile *Exterior Parts*



COSMO IV

Artikelnr.: 111 840 000

Seite 3 von 7 / 08--2019

 19.01.2022/sai


Aussenbauteile *Exterior Parts*

Pos.	Benennung1	Description	Stk/pcs	Artikelnr
25	Durchführungsstüle DA 90/200/30	Grommet DA 90/200/30	1,000	066700220
40	Halterung Winkelverstellung	Bracket angle adjustment	2,000	111840006
95	Linsenschraube 10.9 M12*40	Raised-head screw 10.9 M12*40	2,000	003512040
120	Klingenthalerung	Blade clamp	1,000	111840017
130	Vorderes Gewicht	590 Cut Weight	1,000	111840048
135	Linsenschraube 10.9 M10*40	Raised-head screw 10.9 M10*40	2,000	003510040
140	Mutter für Radachse	5/8"-11 Axle Nut	1,000	111840019
150	Rad 8" für	Wheel 8"	2,000	111840020
200	Einphasen-Asynchronmotor	Single phase motor	1,000	111801160
205	Schlauchschele 50-70MM	Rubber buffer 50-70MM	2,000	111840103
240	Linsenschraube 10.9 M8*12	raised-head screw 10.9 M8*12	4,000	003508012
320	Scheibe A 13	washer A 13	5,000	014600121
325	Zyl.Kopfschraube M12*80	cylinder-head screw M12*80	1,000	004012080
330	Mutter Selbstsichernd M12	hexagon nut, self locking M12	3,000	012300012
350	Linsenschraube 10.9 M10*16	raised-head screw 10.9 M10*16	2,000	003510016
360	Linsenschraube 10.9 M10*25	raised-head screw 10.9 M10*25	4,000	003510025
390	Halteplatte für Kondensator	Support for condenser	1,000	111840036
400	Schalterplatte	Switch plate	1,000	111840035
410	Einbauschalter 230V/ 50Hz	Built-in switch 230V / 50Hz	1,000	061601157
420	Linsenschraube 10.9 M4*10	raised-head screw 10.9 M4*10	2,000	003504010
450	Kabelverschraubung M20x1,5	Cable connection M20-1,5	1,000	066100081
451	Linsenschraube 10.9 M4*10	raised-head screw 10.9 M4*10	1,000	003504010
452	Vollgummi-Schuko-Stecker Sicherh.Kabel/ölflex-540p 3x1,5 mm ²	All rubber Schuko plug Safety cable 540p 3x1,5mm ²	1,000 0,42 m	066300001 065500028
453	Befestigungsschele D8x12 mm	Mounting clamp D8x12 mm	1,000	065900190
454	Übersteckkappe schwarz	Slip-on cap black	1,000	025300018
455	PVC-Handgriff schwarz	PVC handle black	1,000	139171006
456	Lamellenstopfen-Qr 50*50	Push-in plug-QR 50x50	1,000	025401501
460	Bolzen für Klappgriff	Handle pin 1/2"x3" Spring Clasp	1,000	111840025

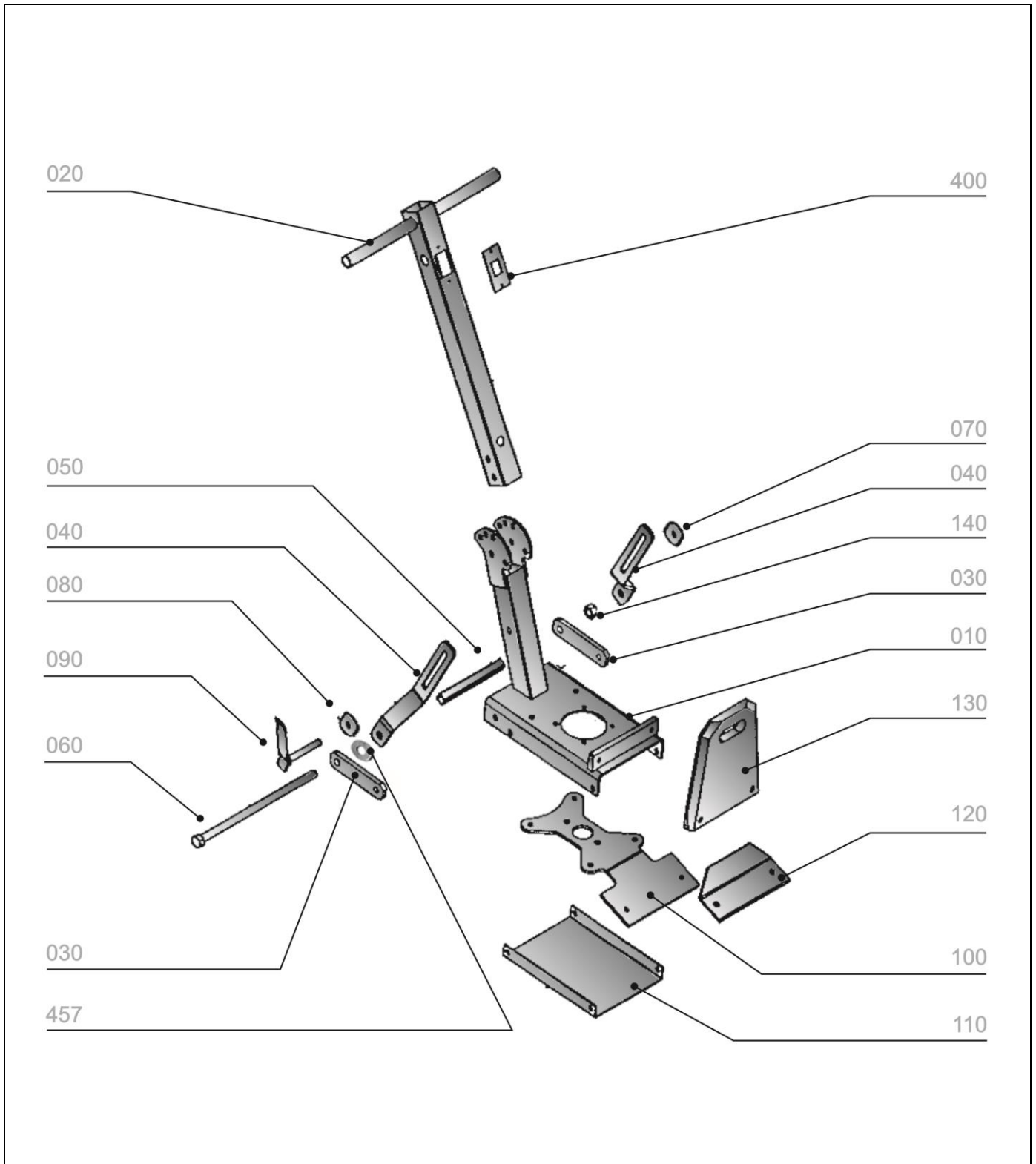
COSMO IV

ArtikelNr.: 111 840 000

Seite 4 von 7 / 08--2019

 19.01.2022/sai


Fahrgestell *Chassis*



COSMO IV

ArtikelNr.: 111 840 000

Seite 5 von 7 / 08--2019

 19.01.2022/sai


Fahrgestell *Chassis*

Pos.	Benennung1	Description	Stk/pcs	Artikelnr
10	Basisteil	Frame	1,000	111840041
20	Handgriff	Handle	1,000	111840044
30	Befestigung Radachse	Wheel Linkage	2,000	111840005
40	Halterung Winkelverstellung	Bracket angle adjustment	2,000	111840006
50	Vierkantring für Radachse	Wheel Spacer	1,000	111840008
60	Radachse	Wheel axle	1,000	111840029
70	Spannscheibe (Schraube)	Strap Washer	1,000	111840011
80	Spannscheibe (Mutter)	Strap Washer W/Nut	1,000	111840012
90	Schraube Winkelverstellung	Handle Bolt	1,000	111840013
100	Messerhalterung	Cutting head	1,000	111840015
110	untere Abdeckung	Bottom Cover	1,000	111840046
120	Klingenhalterung	Blade Clamp	1,000	111840017
130	Vorderes Gewicht	590 Cut Weight	1,000	111840048
140	Mutter für Radachse	5/8"-11 Axle Nut	1,000	111840019
400	Schalterplatte	Switch plate	1,000	111840035
457	Scheibe A17	Washer A17	2,000	014600161

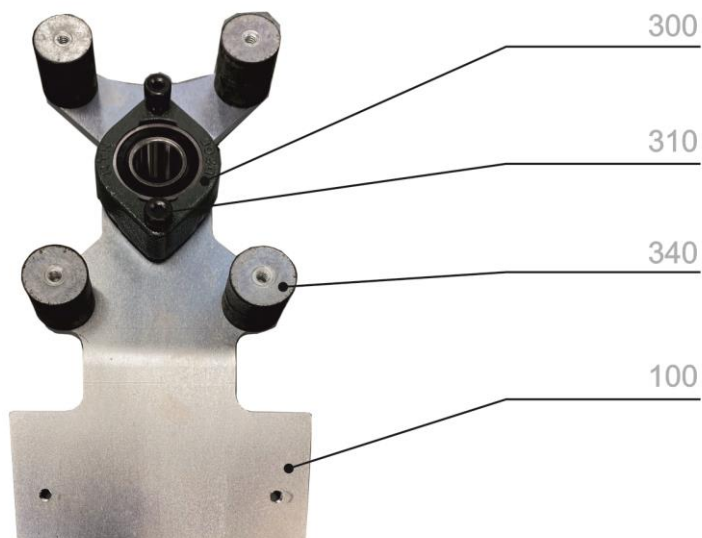
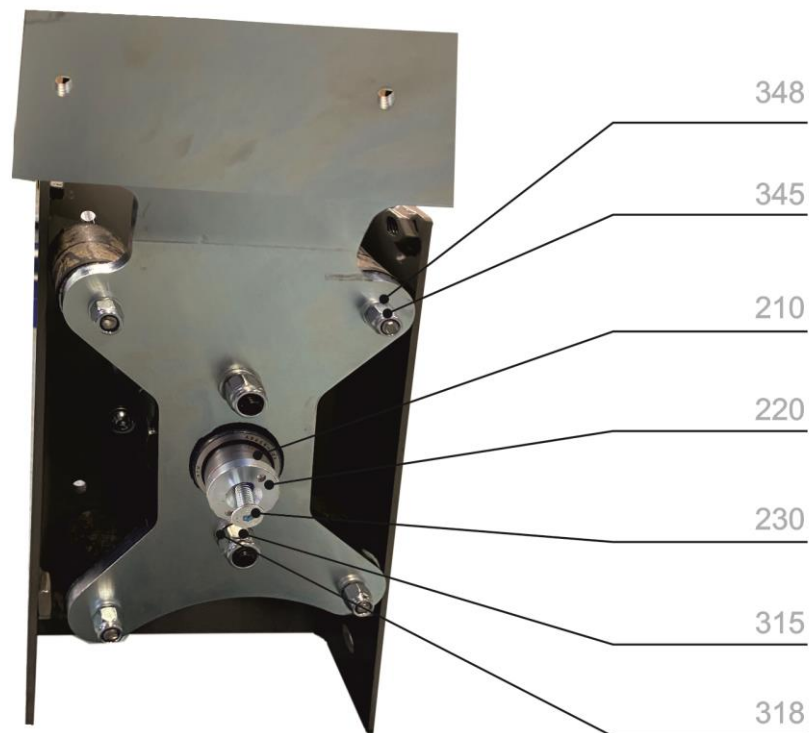
COSMO IV

Artikelnr.: 111 840 000

Seite 6 von 7 / 08--2019

 19.01.2022/sai


Fahreinheit - Lagerung *Driving unit - storage*



COSMO IV

ArtikelNr.: 111 840 000

Seite 7 von 7 / 08--2019

 19.01.2022/sai

Fahrenheit- Lagerung *Driving unit - storage*

Pos.	Benennung1	Description	Stk/pcs	Artikelnr
100	Messerhalterung	Cutting head	1,000	111840015
210	Exzenter (Motorwelle) L=53mm	Eccentric	1,000	111840031
220	Bundscheibe mit Senkbohrung verzinken	Cutter head Bearing Housing	1,000	111840033
230	Senkschraube M8*25	Countersunk-head screw M8*25	1,000	007208025
300	Flanschlager UCFL-206	Flange bearing, UCFL-206	1,000	111801110
310	Pass-Schulterschraube 12.9	Shoulder fitting screw 12.9 M6*8	2,000	005912025
315	Mutter Selbstsichernd M10	hexagon nut, self locking M10	2,000	012300010
318	Scheibe B 10,5	Washer B 10,5	2,000	014600102
320	Scheibe A 13	Washer A 13	5,000	014600121
330	Mutter Selbstsichernd M12	Hexagon nut, self locking M12	3,000	012300012
340	Gummipuffer Typ B 40x30	Rubber buffer	4,000	111840102
345	Mutter Selbstsichernd M 8	Hexagon nut, self locking M 8	4,000	012300008
348	Scheibe B 8,4	Washer B 8,4	4,000	014600082