

ERSATZTEILLISTE

SPARE PART LIST

Strato Mobil IV

Art-Nr.: 111 740 000



Ab Maschinennr
20084076

Baujahr
2020-08

Bis Maschinennr

Baujahr

janser
Professionelle
Fußbodentechnik

Janser GmbH

Böblinger Straße 91
D-71139 Ehningen
Telefon 07034 / 127-0
Telefax 07034 / 8838

info@janser.com
www.janser.com

STRATO MOBIL IV

ArtikelNr.: 111 740 000

Seite 2 von 19 / 08-2020

PDF 17.02.2022/sos


Außenteile vorne *External Parts Front*



STRATO MOBIL IV

ArtikelNr.: 111 740 000

Seite 3 von 19 / 08-2020

 17.02.2022/sos


Außenteile vorne *External Parts Front*

Pos.	Benennung1	Description	Stk/pcs	Artikelnr
A-51	Klemmachse D9,5 M8 L=167mm	Clamp axis D9,5 M8 L=167mm	1	111801098
A-52	Hutmutter Hohe Form M 8	Hexagon cap nut M 8	2	012700008
A-53	Klemmachse D9,5 M8 L=175mm	Clamp axis D9,5 M8 L=175mm	1	111801099
A-56	Kunststoff Klemmhebel Gr.1 M8	Plastic clamping lever size 1 - M8	1	026001015
A-58	Griffdeckelteil	Handle upper part	1	111740014
A-62	Frontgewicht	Front weight part	1	111740026
A-63	Linsenschraube 10.9 M10*25	Raised-head screw 10.9 M10*25	2	003510025
A-305	Aufbau-Schaltgerät 15 / 230V	Switchgear 15 / 230V	1	062402030
A-470	Linsenschraube 10.9 M6*18	Raised-head screw 10.9 M6*8	4	003506018
A-640	Messerandrückplatte	Blade cover	1	111740027
A-650	Sechskantschraube M10*16	Hexagon-head screw M10*16	5	004610016
A-974	Kotflügelscheibe 8,4x25x1,5	Wing disc 8,4x25x1,5	4	111801004
F-88	Bodenschutzdeckel	Floor protection cover	1	111740028
F-100	Linsenschraube 10.9 M10*25	Raised-head screw 10.9 M10*25	6	003510025
G-250	Drosselrückschlagventil	Throttle valve	1	071012001

STRATO MOBIL IV

ArtikelNr.: 111 740 000

Seite 4 von 19 / 08-2020

 17.02.2022/sos


Außenteile hinten *External Parts Back*



STRATO MOBIL IV

ArtikelNr.: 111 740 000

Seite 5 von 19 / 08-2020

 17.02.2022/sos

Außenteile hinten *External Parts Back*

Pos.	Benennung1	Description	Stk/pcs	Artikelnr
A-59	Schutzblech Fußtritt	Guard Kick	1	111740011
A-70	PVC-Handgriff schwarz	PVC handle black	2	139171006
A-170	Abstreifplatte Rad	Wheel cleaner	2	111740029
A-180	Linsenschraube 10.9 M10*16	Raised-head screw 10.9 M10*16	4	003510016
A-330	Verschlussstopfen VSTI 1/2 ED	Sealing plug VSTI 1/2 ED	1	071006002
A-770	Fußtrittplatte Alu	Kick plate aluminum	1	111801074
A-775	Steckbolzen 12x25	Locking pin 12x25	2	026013001
A-968	T-Griff Innensechskantschlüssel	Hex wrench T- grip	1	111801003
A-969	Halter für Torx T30	Holder for Torx T30	1	111801011
F10g	ÖlfILTER	Oil filter	1	111801107
F-10h	Adapter für ÖlfILTER	Adapter for oilfilter	1	111801108
F-90	Rad komplett	Wheel complete	2	111740120
G-5	Griffbodenteil	Handle lower part	1	111740013
G-6	Linsenschraube 10.9 M8*65	Raised-head screw 10.9 M8*65	1	003508065
G-345	Linsenschraube 10.9 M5*16	Raised-head screw 10.9 M5*16	1	003505016

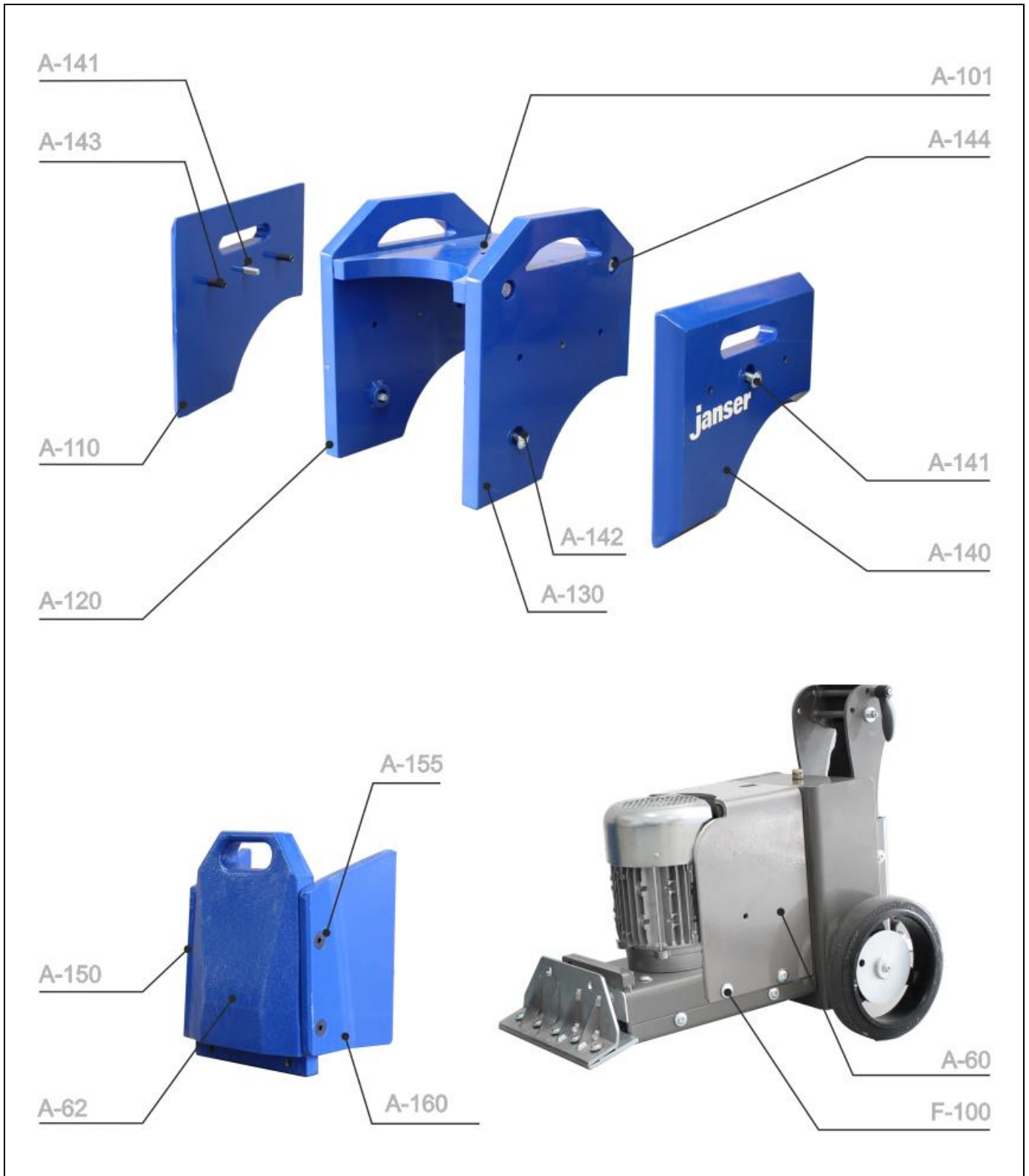
STRATO MOBIL IV

ArtikelNr.: 111 740 000

Seite 6 von 19 / 08-2020

PDF 17.02.2022/sos


Außenteile Gewichte *External Parts weights*



STRATO MOBIL IV

ArtikelNr.: 111 740 000

Seite 7 von 19 / 08-2020

 17.02.2022/sos

Außenteile Gewichte *External Parts weights*

Pos.	Benennung1	Description	Stk/pcs	Artikelnr
A-60	Gewichtsteil hinten	Rear weight	1	111801076
A-62	Frontgewicht	Front weight	1	111740026
A-101	Sechskantschraube M10*70	Hexagon-head screw M10*70	1	004610070
A-110	Außengewicht rechts	External weight right	1	111740018
A-120	Zusatzgewicht rechts	Additional weight right	1	111740019
A-130	Zusatzgewicht links	Additional weight left	1	111740020
A-140	Außengewicht links	External weight left	1	111740021
A-141	Sechskantschraube M10*25	Hexagon-head screw M10*25	2	004510025
A-142	Sechskantschraube M10*50	Hexagon-head screw M10*50	2	004510050
A-143	Spannhülse 10 x 50	Clamping sleeve 10 x 50	4	022010050
A-144	Sechskantschraube M10*30	Hexagon-head screw M10*30	4	004610030
A-150	Schutzplatte rechts	Protective plate - right	1	111740022
A-155	Senkschraube M10*30	Countersunk-head screw M10*30	4	007210030
A-160	Schutzplatte links	Protective plate - left	1	111740023
F-100	Linsenschraube 10.9 M10*25	Raised-head screw 10.9 M10*25	4	003510025

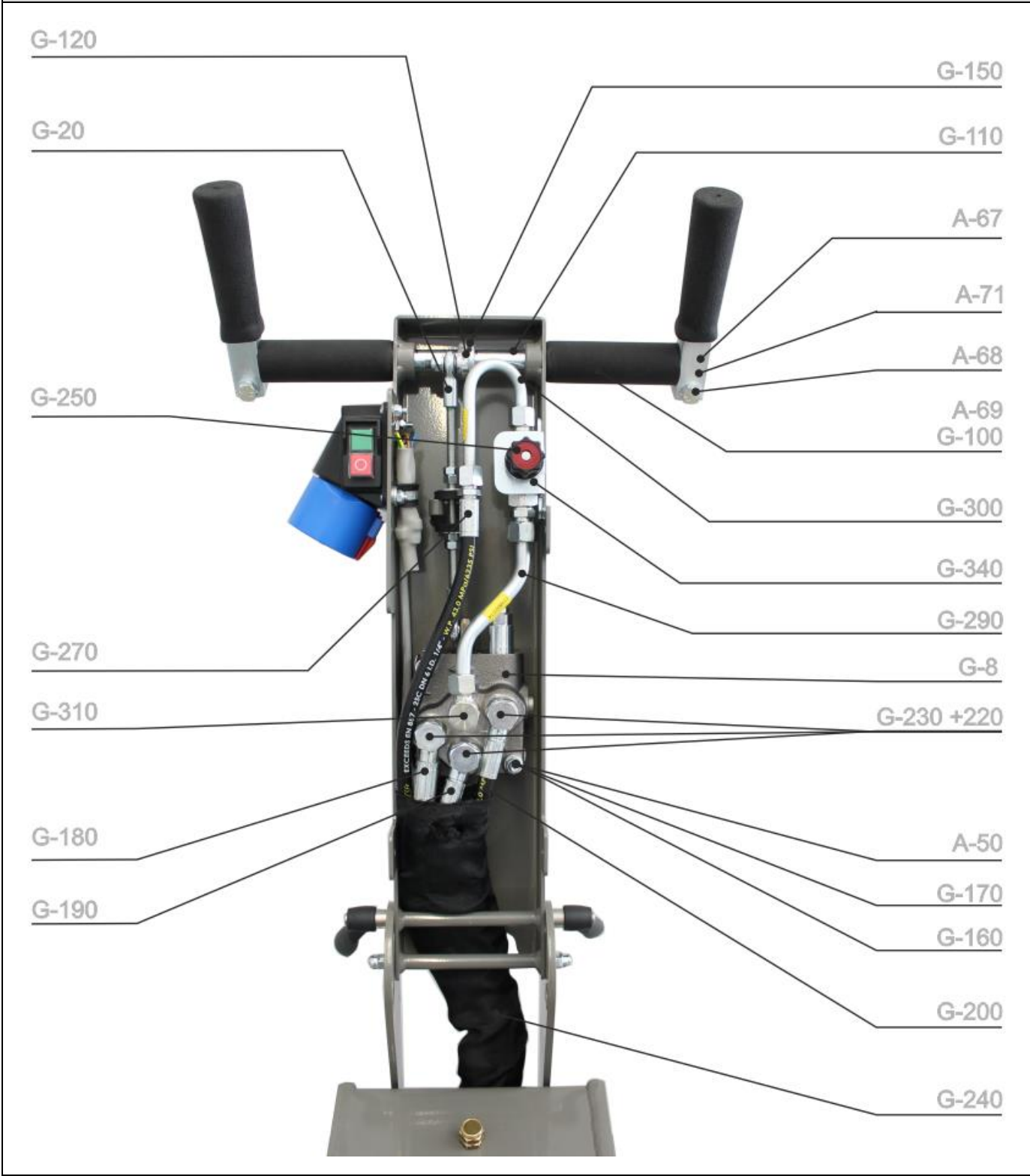
STRATO MOBIL IV

ArtikelNr.: 111 740 000

Seite 8 von 19 / 08-2020

17.02.2022/sos


Griffteile -Griffboden *Handle parts bottom*



STRATO MOBIL IV

ArtikelNr.: 111 740 000

Seite 9 von 19 / 08-2020

 17.02.2022/sos

Griffteile - Griffboden *Handle parts - bottom*

Pos.	Benennung1	Description	Stk/pcs	Artikelnr
A-50	Scheibe 3*D A 8,4	Washer 3*D A 8,4	3	016400008
A-67	Handgriffhebel besch/verz	Handle lever	1	111740015
A-68	Sechskantschraube M10*25	Hexagon-head screw M10*25	1	004610025
A-69	PVC-Handgriff WEGE schwarz	PVC handle WEGE black	1	025300999
A-71	Scheibe A 10,5	Washer A 10,5	1	014600101
G-8	Handsteuerventil	Manual control valve	1	111801135
G-20	Baugruppe Ventil zu Griffachse	Assembly valve to handle axle	1	111801115
G-100	Welle für Handgriff	Axle for handle	1	111801013
G-110	Achse für Handsteuerung	Axis for manual control	1	111740016
G-120	Pleuel für Handgriffsteuerung	Connecting rod for handle control	1	111801068
G-150	Spiralspannstift D= 4*30	Spiral pin D = 4 * 30	1	022104030
G-160	Mutter Selbstsichernd M 8	Hexagon nut, self locking M 8	3	012300008
G-170	Scheibe A 8,4	Washer A 8,4	3	014600081
G-180	Hydraulikschlauch Nr. 2	Hydraulic hose No.2	1	111801017
G-190	Hydraulikschlauch Nr. 3	Hydraulic hose No.3	1	111801018
G-200	Hydraulikschlauch Nr. 4	Pressure Line No.4	1	111801019
G-220	Dichtring 3/8" 17,2x20,9x1,5mm	Sealing ring 3/8 "17.2x20.9x1.5mm	6	071010002
G-230	Hohlschraube Stahl verz.	Hollow screw galvanized	3	071009001
G-240	Scheuerschutzschlauch 50mm	Abrasion protection hose	1	111458204
G-250	Drosselrückschlagventil	Throttle valve	1	071012001
G-270	Hydraulikschlauch Nr. 9	Hydraulic hose No.9	1	111802019
G-290	Rohrleitung D= 12mm Z-Form	Pipeline D = 12mm Z-shape	1	111802014
G-300	Rohrleitung D = 10mm Bogen 180°	Pipeline D = 10 mm bent 180°	1	111802015
G-310	Schwenkverschraubung SWVE12LR	Swivel fitting SWVE12LR	1	071005005
G-340	Ventilwinkel	Valve angle	1	111802022



Arbeiten an hydraulischen Bauteilen dürfen nur vom Hydraulikfachmann ausgeführt werden!

STRATO MOBIL IV

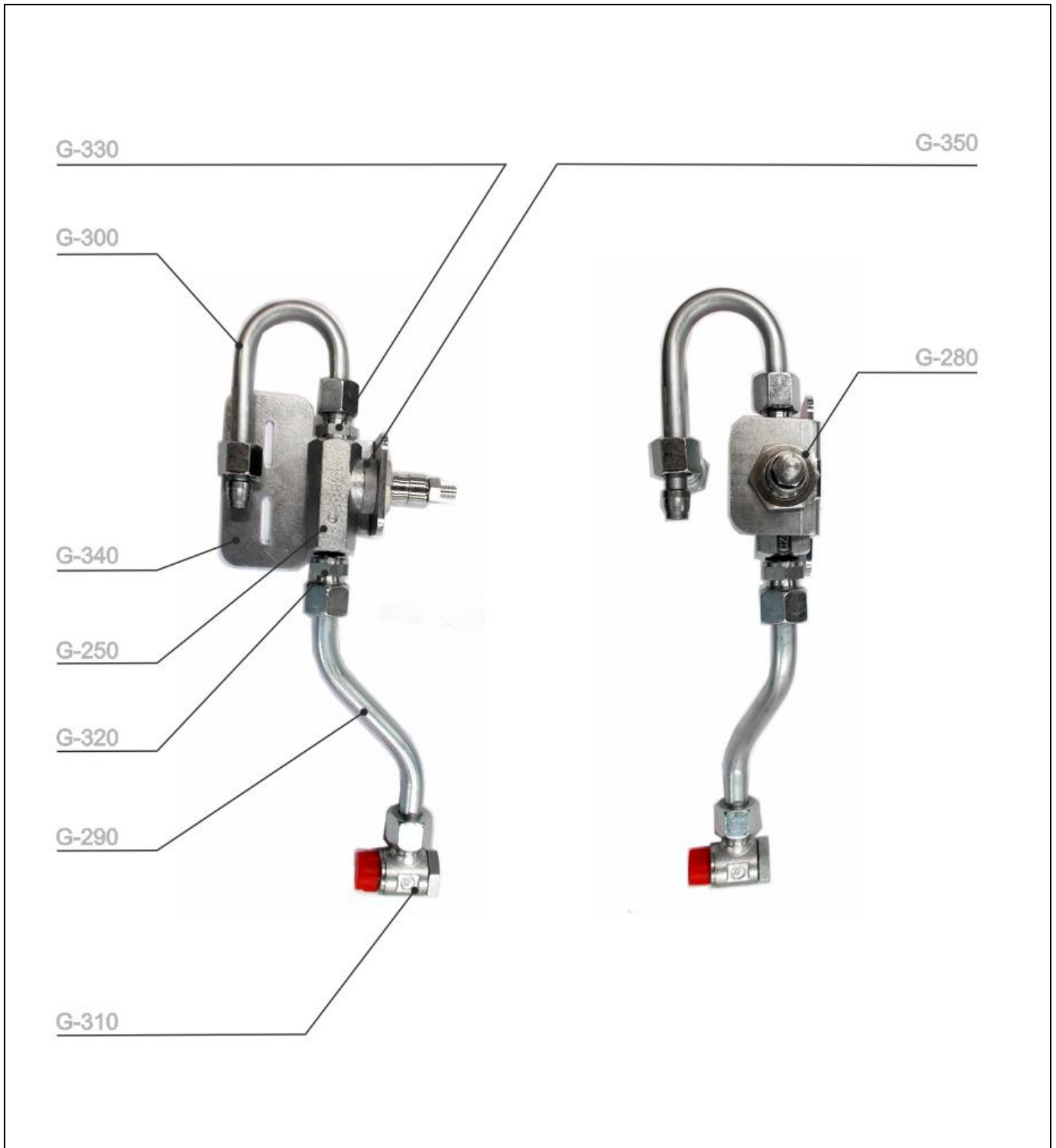
ArtikelNr.: 111 740 000

Seite 10 von 19 / 08-2020

PDF 17.02.2022/sos

Griffteile -Griffboden *Handle parts - bottom*


Detail A



STRATO MOBIL IV

ArtikelNr.: 111 740 000

Seite 11 von 19 / 08-2020

 17.02.2022/sos

Griffteile -Griffboden *Handle parts - bottom*

Detail A


Pos.	Benennung1	Description	Stk/pcs	Artikelnr
G-250	Drosselrückschlagventil	Throttle valve	1	071012001
G-280	Gegenmutter Messing Pg 11	Counternut brass Pg 11	1	066100035
G-290	Rohrleitung D= 12mm Z-Form	Pipeline D = 12mm Z-shape	1	111802014
G-300	Rohrleitung D = 10mm Bogen 180°	Pipeline D = 10 mm bent 180°	1	111802015
G-310	Schwenkverschraubung SWVE12LR	Swivel fitting SWVE12LR	1	071005005
G-320	Gerade Verschraubung GE 12LR 1/4 ED	Straight fitting GE 12LR 1/4 ED	1	071002025
G-330	Gerade Verschraubung GE 10LR ED	Straight fitting GE 10LR ED	1	071002026
G-340	Ventilwinkel	Valve angle	1	111802023
G-350	Distanzzentrierring	Distance centering ring	1	111802024

**Arbeiten an hydraulischen Bauteilen dürfen nur vom Hydraulikfachmann ausgeführt werden!**

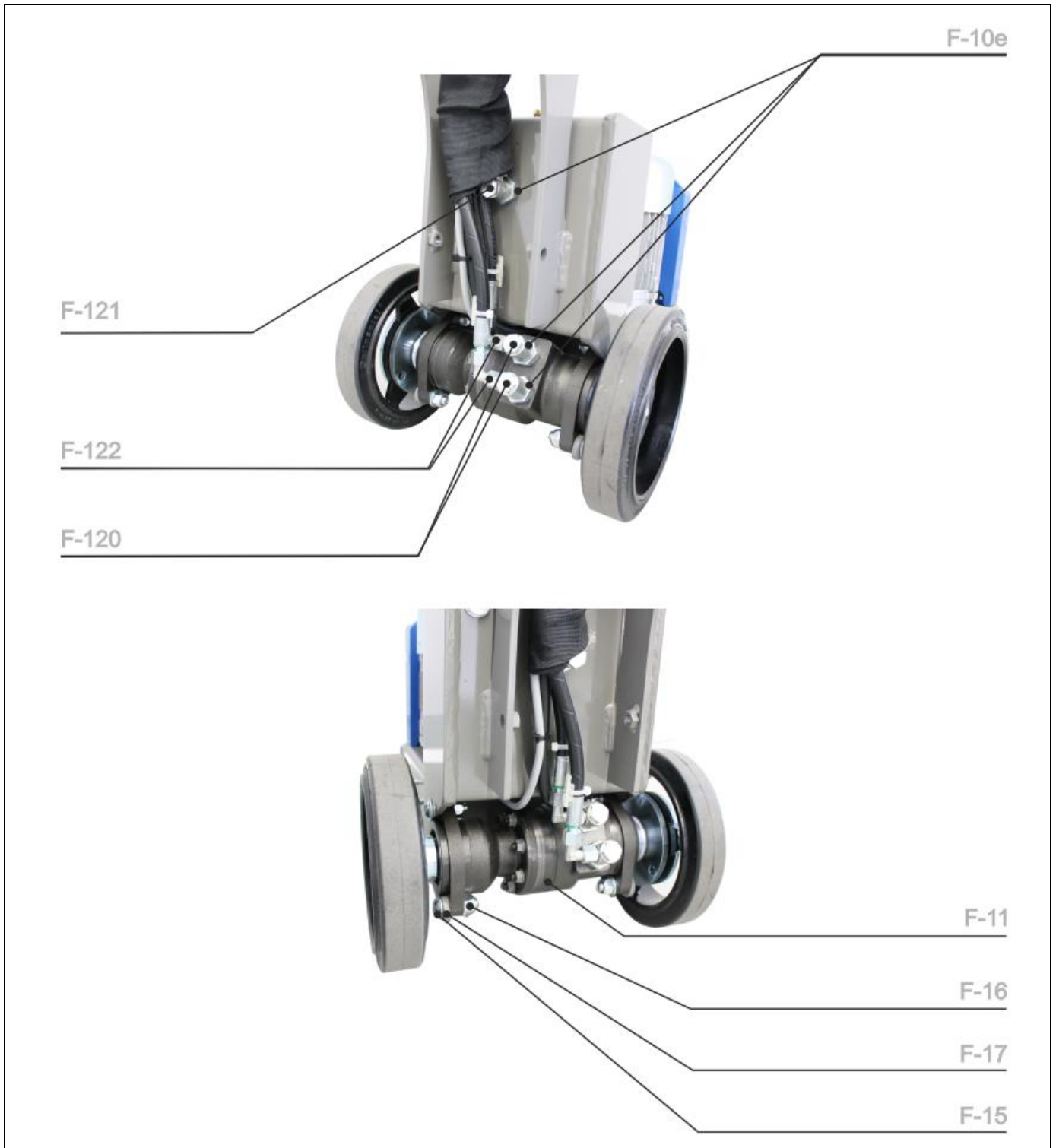
STRATO MOBIL IV

Artikelnr.: 111 740 000

Seite 12 von 19 / 08-2020


 17.02.2022/sos

Fahreinheit - Hydraulikkomponenten *Driving unit - hydraulic components*



ArtikelNr.: 111 740 000

Seite 13 von 19 / 08-2020

 17.02.2022/sos

Fahreinheit - Hydraulikkomponenten *Driving unit - hydraulic components*

Pos.	Benennung1	Description	Stk/pcs	Artikelnr
F-10e	Reduzierung RI 1/2 ED x1/4	Reduction RI 1/2 ED x1/4	3	071007001
F-11	Hydraulischer Radmotor	Hydraulic Wheel Motor	1	111801150
F-15	Linsenschraube 10.9 M12*40	Raised-head screw 10.9 M12*40	4	003512040
F-16	Mutter Selbstsichernd M12	Hexagon nut, self locking M 12	4	012300012
F-17	Scheibe A 13	Washer A 13	4	014600121
F-120	Schwenkverschraubung WH08LR	Swivel fitting WH08LR	2	071005001
F-121	Schwenkverschraubung SWVE10LR	Swivel fitting SWVE10LR	1	071005002
F-122	Verschraubung EW08L	Fitting EW08L	2	071003001



Arbeiten an hydraulischen Bauteilen dürfen nur vom Hydraulikfachmann ausgeführt werden!

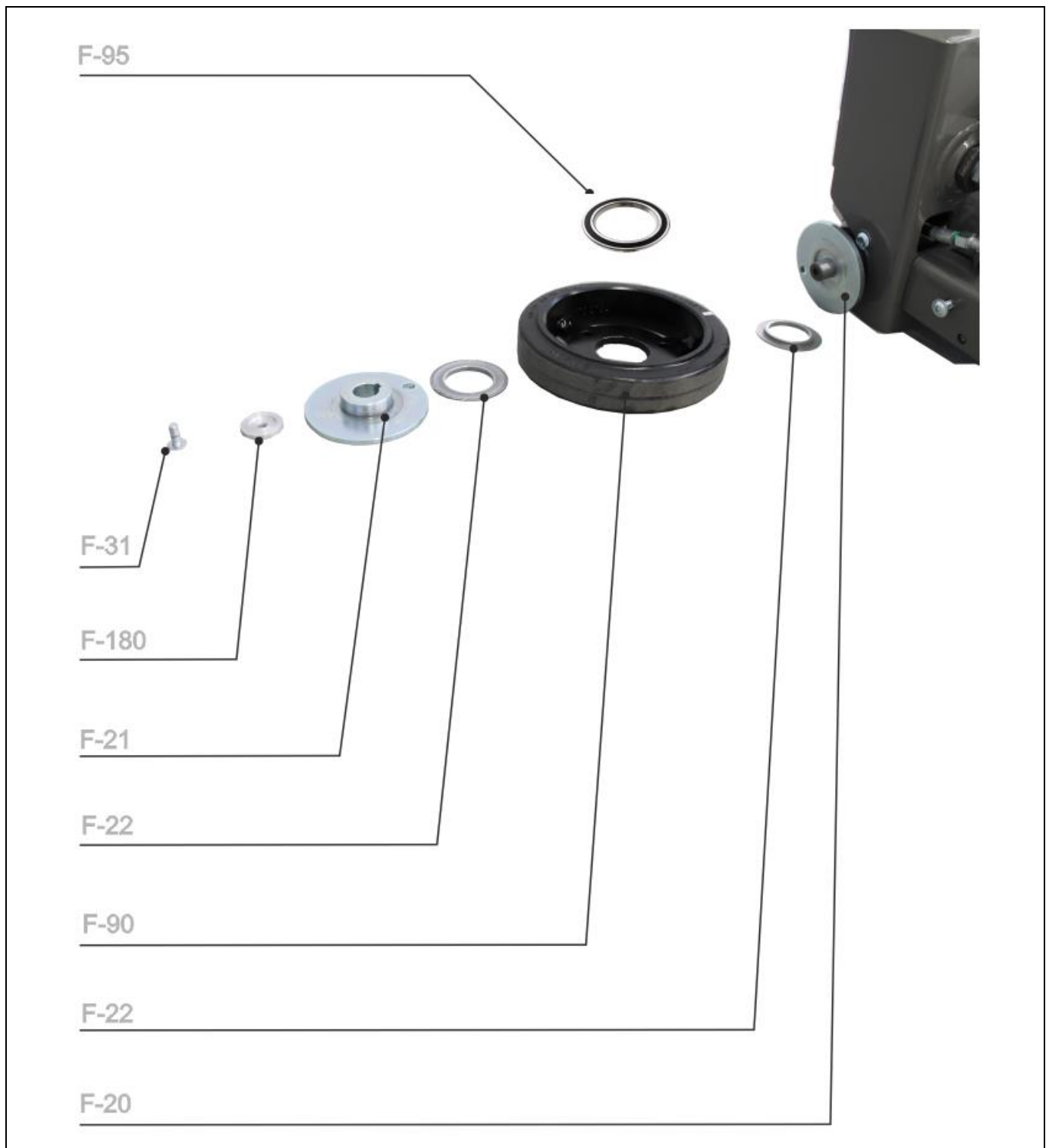
STRATO MOBIL IV

Artikelnr.: 111 740 000

Seite 14 von 19 / 08-2020


PDF 17.02.2022/sos

Fahreinheit - Rad *Driving unit - wheel*



ArtikelNr.: 111 740 000

Seite 15 von 19 / 08-2020

 17.02.2022/sos

Fahreinheit - Rad *Driving unit - wheel*

Pos.	Benennung1	Description	Stk/pcs	Artikelnr
F-20	Radnabe Keil 27mm	Wheel hub wedge 26mm	1	111802003
F-21	Radnabe Keil 26mm	Wheel hub wedge 26mm	1	111802007
F-22	Gleitscheibe	Slide washer	2	111740006
F-31	Linsenschraube 10.9 M8*20	Raised-head screw 10.9 M8*20	1	003508020
F-90	Rad komplett	Wheel complete	1	111740120
F-95	Dünnringlager	sleeve bearing	1	050204064
F-180	Wellenabschlußscheibe	Shaft cap	1	111802002




Arbeiten an hydraulischen Bauteilen dürfen nur vom Hydraulikfachmann ausgeführt werden!

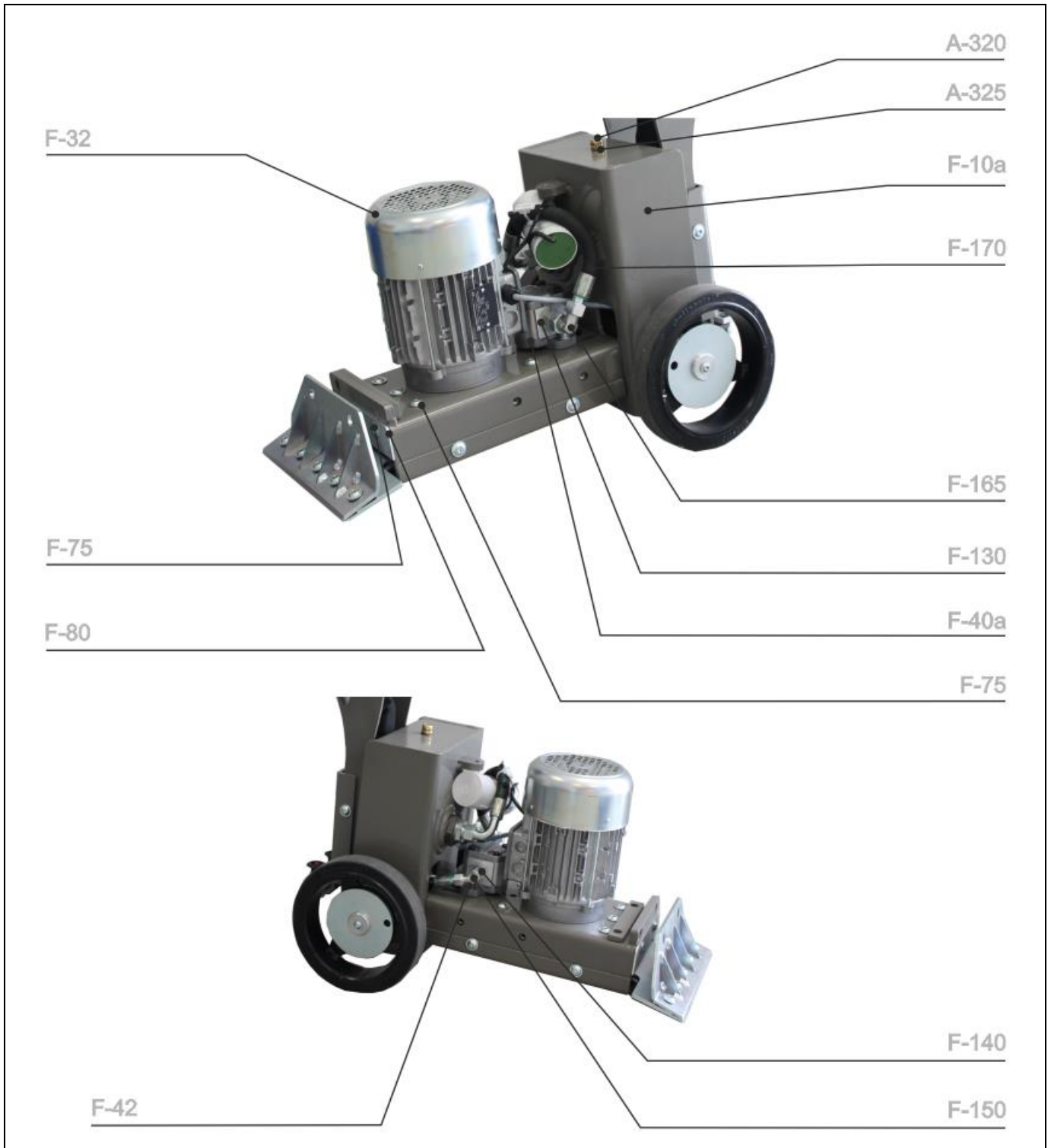
STRATO MOBIL IV

Artikelnr.: 111 740 000

Seite 16 von 19 / 08-2020

 17.02.2022/sos


Fahreinheit - Motor
Driving unit - motor



STRATO MOBIL IV

ArtikelNr.: 111 740 000

Seite 17 von 19 / 08-2020

 17.02.2022/sos

Fahreinheit - Motor *Driving unit - motor*

Pos.	Benennung1	Description	Stk/pcs	Artikelnr
A-320	Endlüftungsstopfen G1/4	Vent plug G1 / 4	1	071008001
A-325	O-Ring 12,00 x 2,00	O-Ring 12,00 x 2,00	1	025900012
F-32	Einphasen-Asynchronmotor	Single phase motor	1	111740160
F-10a	Tankeinheit	Tank unit	1	111801091
F-40a	Hydraulikpumpe 0,83ccm <i>bis BJ 2020-05</i>	Hydraulic Pump 0,83 ccm <i>built until 2020-05</i>	1	111740033
	Hydraulikpumpe 1,2ccm <i>ab BJ 2020-06</i>	Hydraulic Pump 1,2 ccm <i>from 2020-06</i>	1	111740043
F-42	Zyl.Kopfschraube M8*30	Cylinder-head screw M8*30	2	004008030
F-75	Linsenschraube 10.9 M10*16	Raised-head screw 10.9 M10*16	7	003510016
F-80	Abdeckblech Alu Vorne	Front cover plate alu	1	111801073
F-130	Gerade Verschraubung GE15L 3/4 UNF	Straight fitting GE15L 3/4 UNF	1	071002003
F-140	Gerade Verschraubung GE10L 9/16 UNF	Straight fitting GE10L 9/16 UNF	1	071002001
F-150	Verschraubung EW10L	Fitting EW10L	1	071003003
F-165	Verschraubung EW15L	Fitting EW15L	1	071003002
F-170	Hydraulikschlauch Nr. 1	Hydraulic hose No.1	1	111801016

**Arbeiten an hydraulischen Bauteilen dürfen nur vom Hydraulikfachmann ausgeführt werden!**

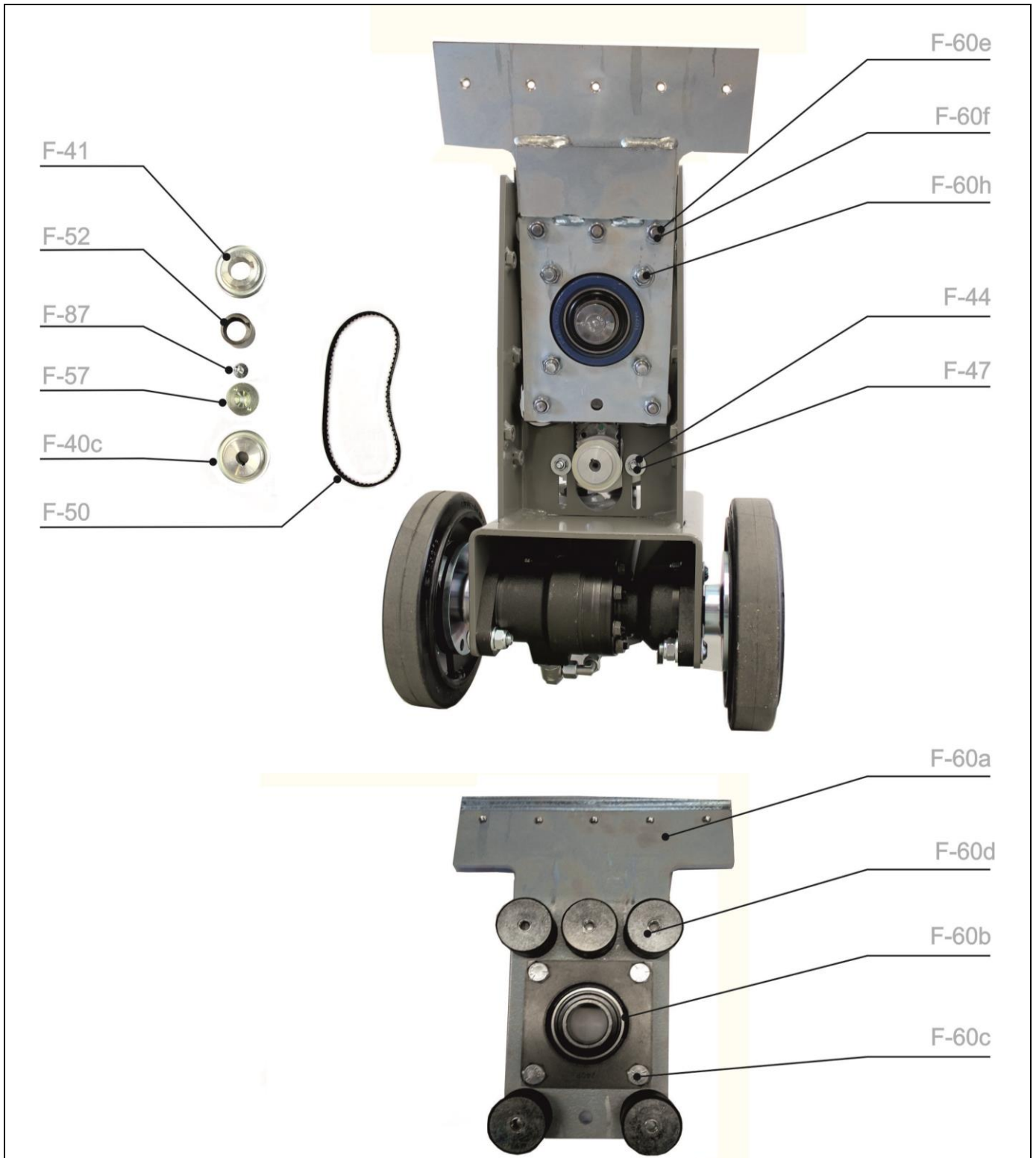
STRATO MOBIL IV

ArtikelNr.: 111 740 000

Seite 18 von 19 / 08-2020

PDF 17.02.2022/sos


Fahreinheit - Lagerung *Driving unit - storage*



STRATO MOBIL IV

ArtikelNr.: 111 740 000

Seite 19 von 19 / 08-2020

 17.02.2022/sos

Fahrenheit- Lagerung *Driving unit - storage*

Pos.	Benennung1	Description	Stk/pcs	Artikelnr
F-40c	Pumpenzahnrad 30 Zähne XL	Pump gear wheel 30 teeth XL	1	111801033
F-41	Motorzahnrad 30 Zähne XL	Motor gear wheel 30 teeth XL	1	111740032
F-44	Scheibe 3*D A 8,4	Washer 3*D A 8,4	2	016400008
F-47	Mutter Selbstsichernd M 8	Hexagon nut, self locking M 8	2	012300008
F-50	Pumpen-Antriebsriemen	Pump Drive Belt	1	111801045
F-52	Exzenter (Motorwelle)	Eccentric (motor shaft)	1	111740031
F-57	Bundscheibe mit Senkbohrung	Disc with counterbore	1	111740009
F-60a	Grundplatte	Base plate	1	111740025
F-60b	Flanschlager UCFL-206	Flange bearing, UCFL-206	1	111740035
F-60c	6-Kantschraube 12.9	Hex-head screw 12.9 M6*8	4	111740036
F-60d	Gummipuffer Typ B 50x40	Vibration Isolator Typ B 50x40	5	111800110
F-60e	Mutter Selbstsichernd M10	Hexagon nut, self locking M 10	5	012300010
F-60f	Scheibe A 10,5	Washer A 10,5	5	014600101
F-60h	Stopfmutter, halb	Nylon lock nut, half	4	111740037
F-87	Senkschraube M10*30	Countersunk-head screw M10*30	1	007210030

**Arbeiten an hydraulischen Bauteilen dürfen nur vom Hydraulikfachmann ausgeführt werden!**