





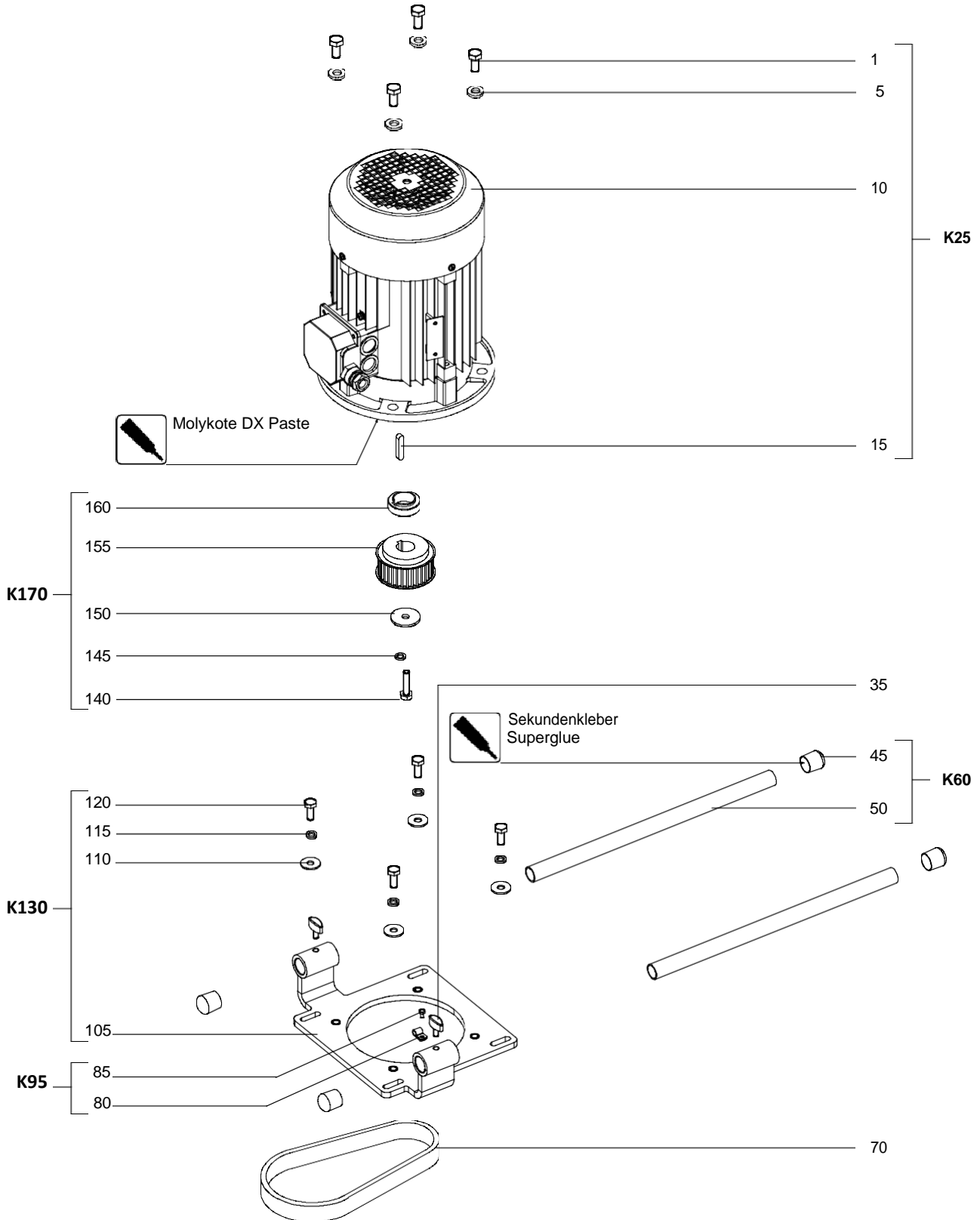
**Model / Typ**                      **BSM 400**  
**400V/50Hz**

Ab Seriennr.                                            19110003  
From Serial No.                                            19110003

**Ersatzteilpläne**  
**Spare parts plans**

**BSM 400**  
400V/50Hz

**Motor**  
**Motor**



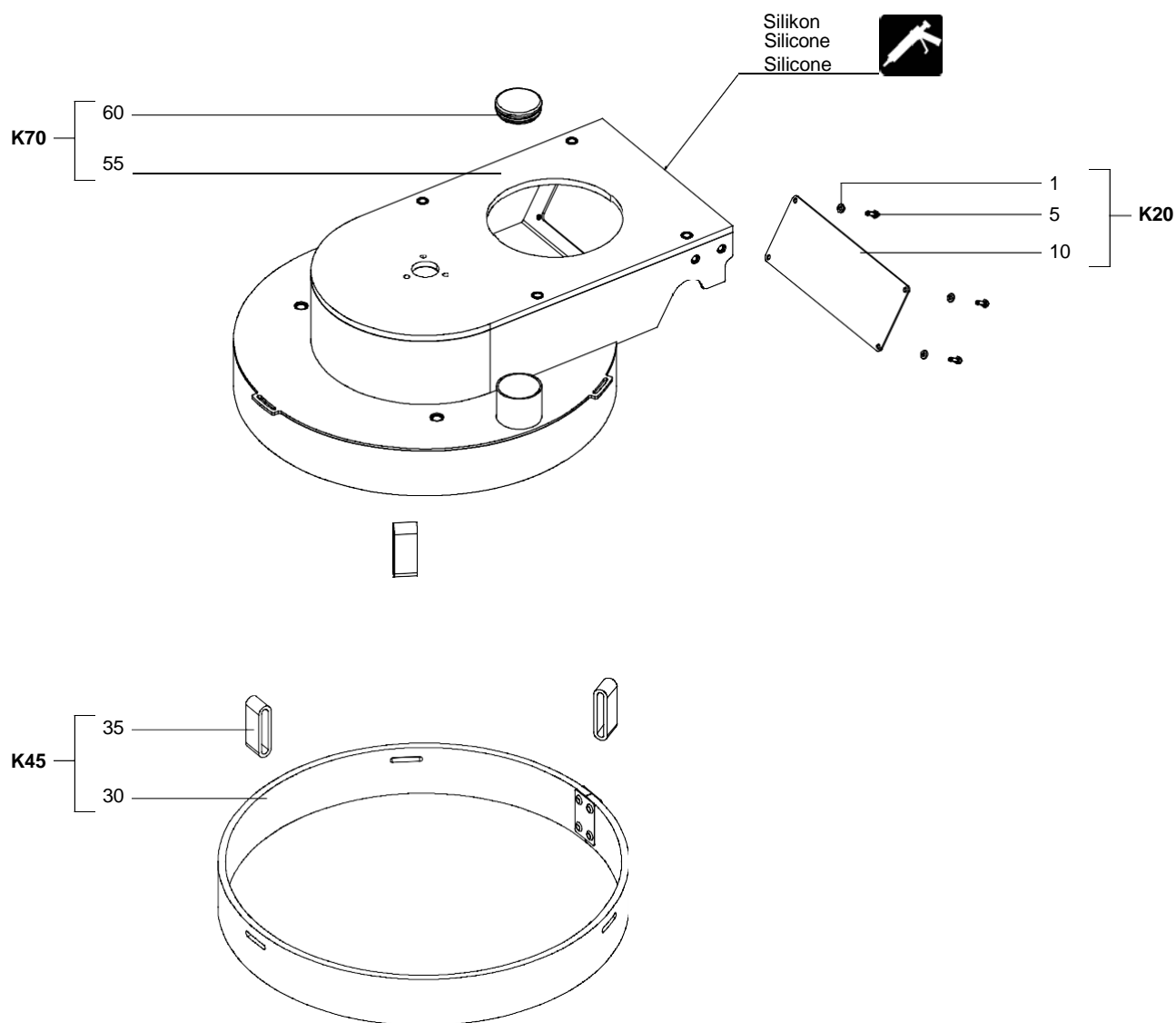
**Motor  
Motor**

**BSM 400  
400V/50Hz**

Pos. Item	Janser-Nr. Janser No.	Best.-Nr. Ref. No.	Stck. Qty.	Bezeichnung	Description
1			4	Sechskantschraube M12x25 vz	Hexagon screw M12x25 galv.
5			4	Scheibe A13 vz	Washer A13 galv.
10			1	Motor 4kW 400/690V 4-polig	Motor 4kW 400/690V
15		703269	1	Passfeder A 8x7x40	Feather key A8x7x40
<b>K25</b>		709099	1	Motor mit Befestigung	Motor with fastening
35		701989	2	Flügelschraube M8x16	Wing screw M8x16
45			2	Kunststoffkappe	Plastic cap
50			1	Tragestange	Supporting rod
<b>K60</b>		709100	2	Tragestange mit Kappen	Supporting rod with caps
70		728024	1	Zahnriemen	Toothed belt
80			1	Befestigungsschelle	Clamp
85			1	Sechskantschraube M5x8 vz	Hexagon screw M5x8 galv.
<b>K95</b>		709249	1	Befestigungsschelle mit Schraube	Clamp with screw
105			1	Schlitten	Carriage
110			4	Scheibe 10,5 vz	Washer 10,5 galv.
115			4	Scheibe, selbstsichernd 10,3x21	Washer, self-locking 10,3x21
120			4	Sechskantschraube M10x25 vz	Hexagon screw M10x25 galv.
<b>K130</b>		709101	1	Schlitten mit Befestigung	Carriage with fastening
140			1	Sechskantschraube M10x30 vz	Hexagon screw M10x30 galv.
145			1	Scheibe, selbstsichernd 10,3x21	Washer, self-locking 10,3x21
150		728025	1	Scheibe	Washer
155		728026	1	Zahnriemenrad	Toothed belt wheel
160		728027	1	Motorbuchse	Motor bush
<b>K170</b>		709102	1	Zahnriemenrad mit Befestigung	Toothed belt wheel with fastening

**BSM 400**  
400V/50Hz

**Chassis und Saugring kpl.**  
**Chassis and suction ring cpl. cpl.**  
**Châssis et couronne d'aspiration cpl.**



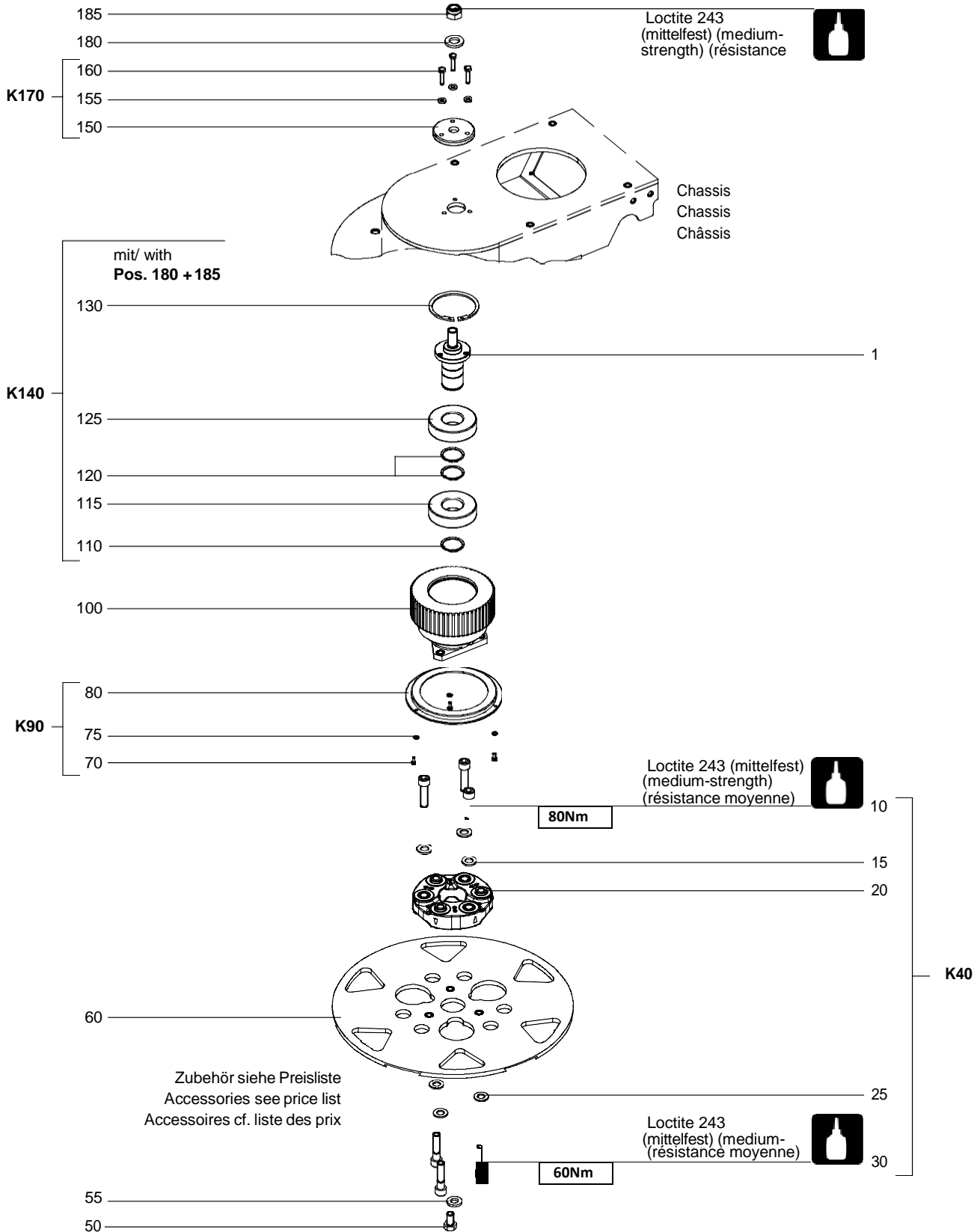
**Chassis und Spritzschutz kpl.**  
**Chassis and splash protection cpl.**

**BSM 400**  
**400V/50Hz**

Pos. Item	Janser-Nr. Janser No.	Best.-Nr. Ref. No.	Stck. Qty.	Bezeichnung	Description
1			4	Scheibe, selbstsichernd 4,3x9	Washer, self-locking 4,3x9
5			4	Sechskantschraube M4x10 vz	Hexagon screw M4x10 galv.
10			1	Getriebedeckel	Gear cover
<b>K20</b>		709398	1	Getriebedeckel mit Befestigung	Gear cover with fastening
30	<b>112924010</b>	728122	1	Staubdichtung	Dust seal
35		728043	3	Klettband 0,15m	Velcro Back to Back 0,15m
<b>K45</b>		728119	1	Saugring kpl.	Suction ring cpl.
55			1	Chassis SWT	Chassis SWT
60		728051	1	Verschlussstopfen	Closing plug
<b>K70</b>		709399	1	Chassis mit Stopfen	Chassis with plug

**BSM 400**  
400V/50Hz

**Werkzeugaufnahme**  
**Toll holder**  
**Positionneur d'outil**



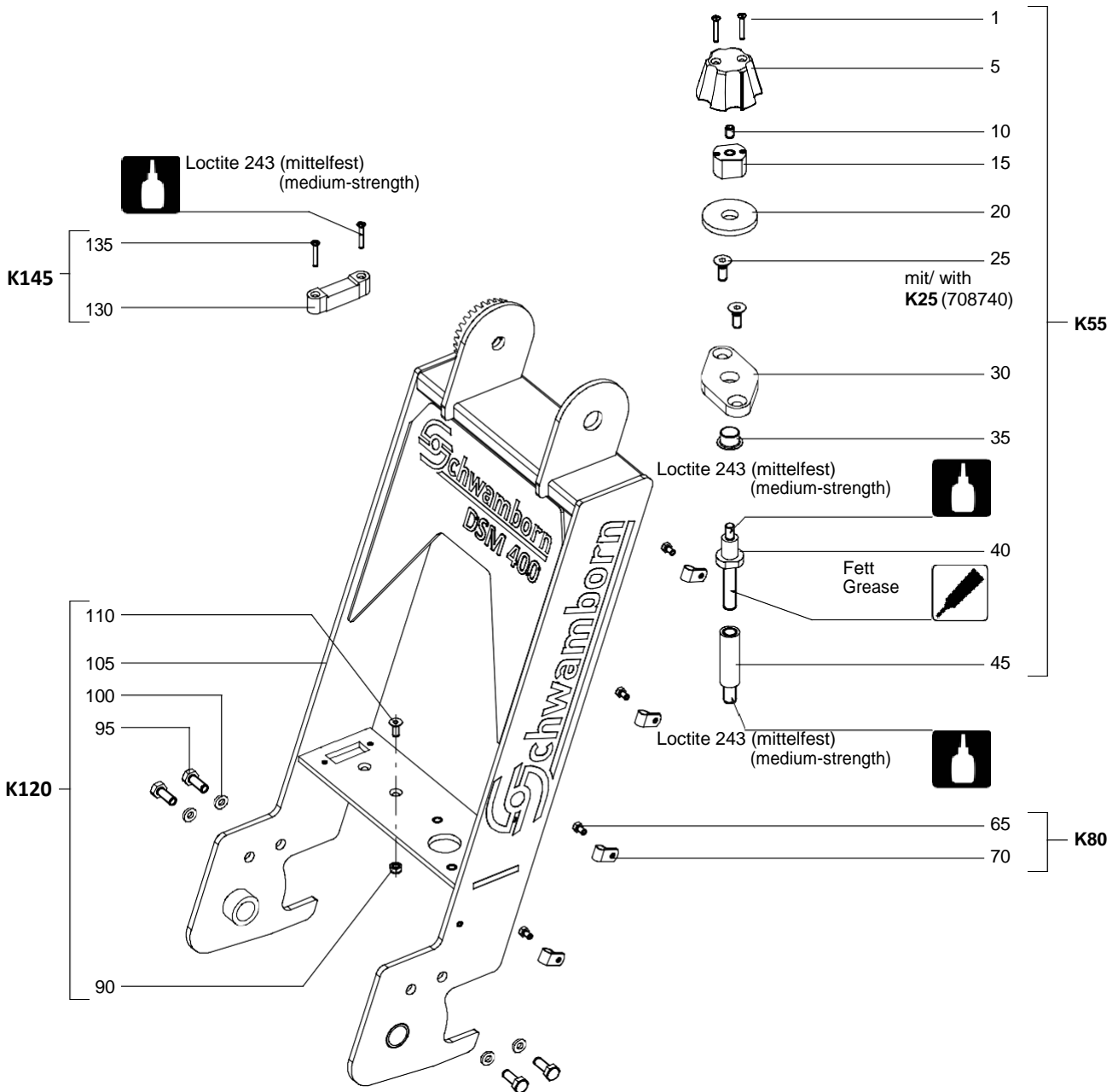
**Werkzeugaufnahme  
Toll holder  
Positionneur d'outil**

**BSM 400  
400V/50Hz**

Pos. Item	Best.-Nr. Ref. No.	Best.-Nr. Ref. No.	Stck. Qty.	Bezeichnung	Description
1		728090	1	Lagerbolzen	Bearing bolt
10			3	Zylinderschraube M12x45 vz	Cylinder screw M12x45 galv.
15			3	Scheibe A13 vz	Washer A13 galv.
20			1	Flexible Kupplung	Flexible coupling
25			3	Scheibe A13 vz	Washer A13 galv.
30			3	Zylinderschraube M12x50 vz	Cylinder screw M12x50 galv.
<b>K40</b>		709435	1	Kupplung mit Befestigung	Coupling with fastening
50		714044	1	Sechskantschraube M12x20 vz	Hexagon screw M12x20 galv.
55		703173	1	Scheibe, selbstsichernd 13x25,4	Washer, self-locking 13x25,4
60	<b>112923030</b>	722174	1	Werkzeugaufnahmeteller D400	Tool carrier D400
70			3	Sechskantschraube M4x10 vz	Hexagon screw M4x10 galv.
75			3	Scheibe, selbstsichernd 4,3x9	Washer, self-locking 4,3x9
80	<b>112923020</b>	728018	1	Bürstenring	Brush ring
<b>K90</b>		709250	1	Bürstenring mit Befestigung	Brush ring with fastening
100		728069	1	Zahnradlager	Gear wheel bearing
110			1	Sicherungsring	Locking ring
115			1	Kugellager	Ball bearing
120			2	Sicherungsring	Locking ring
125			1	Kugellager	Ball bearing
135			1	Sicherungsring	Locking ring
<b>K140</b>		709251	1	Kugellager mit Befestigung	Ball bearings with fastening
150			1	Gegenplatte	Counter plate
155			3	Scheibe, selbstsichernd 6,5x13,5	Washer, self-locking 6,5x13,5
160			3	Sechskantschraube M6x25 vz	Hexagon screw M6x25 galv.
<b>K170</b>		709252	1	Gegenplatte mit Befestigung	Counter plate with fastening
180			1	Scheibe, selbstsichernd 16x30,7	Washer, self-locking 16x30,7
185			1	Sechskantmutter selbsts. M16 vz	Hexagon nut M16 galv.

**BSM 400**  
400V/50Hz

**Chassis**  
Chassis





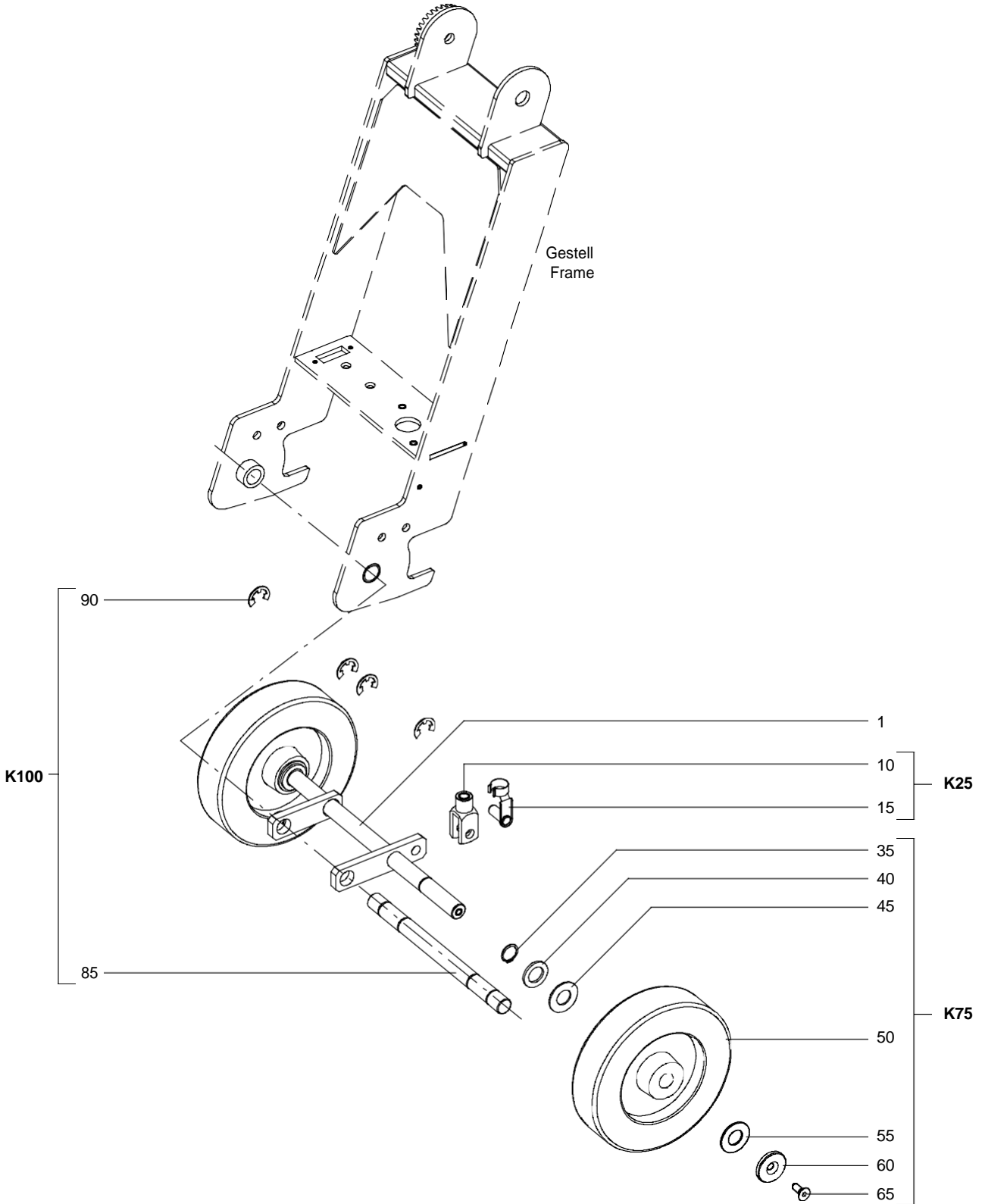
**Chassis  
Chassis**

**BSM 400  
400V/50Hz**

Pos. Item	Janser-Nr. Janser No.	Best.-Nr. Ref. No.	Stck. Qty.	Bezeichnung	Description
1			2	Linsensenkschraube M4x25 A2	Round. countersunk screw M4x25 A2
5			1	Drehgriff	Twist grip
10			1	Gewindestift M8x10 45H vz	Threaded pin M8x10 45H galv.
15			1	Mitnehmer	Carrier
20		713445	1	Filzring	Felt ring
25			2	Senkkopfschraube M8x20 vz	Countersunk screw M8x20 galv.
30			1	Flanschplatte	Flange plate
35			1	Bundbuchse	Flange bushing
40			1	Gewindewelle	Threaded bolt
45			1	Gewindebuchse	Threaded bush
<b>K55</b>	<b>112923055</b>	709107	1	Höhenverstellungsschraube kpl.	Height adjusting screw cpl.
65			4	Sechskantschraube M5x8 vz	Hexagon screw M5x8 galv.
70			4	Befestigungsschelle	Clamp
<b>K80</b>		709253	1	Befestigungsschellen mit Schrauben	Clamps with screws
90			1	Sechskantmutter M6 vz	Hexagon nut M6 galv.
95			4	Sechskantschraube M10x25 vz	Hexagon screw M10x25 galv.
100			4	Scheibe, selbstsichernd 10,3x21	Washer self-locking 10,3x21
105			1	Gestell mit Logos	Frame with logos
110			1	Senkschraube M6x14 vz	Countersunk M6x14 galv.
<b>K120</b>		709400	1	Gestell mit Befestigung	Frame with fastening
130			1	Libelle mit Halter	Water level with fastener
135			2	Linsensenkschraube M4x25 A2	Round. countersunk screw M4x25 A2
<b>K145</b>		708737	1	Libelle mit Befestigung	Water level with fastening

**BSM 400**  
400V/50Hz

**Fahrwerk**  
Carriage



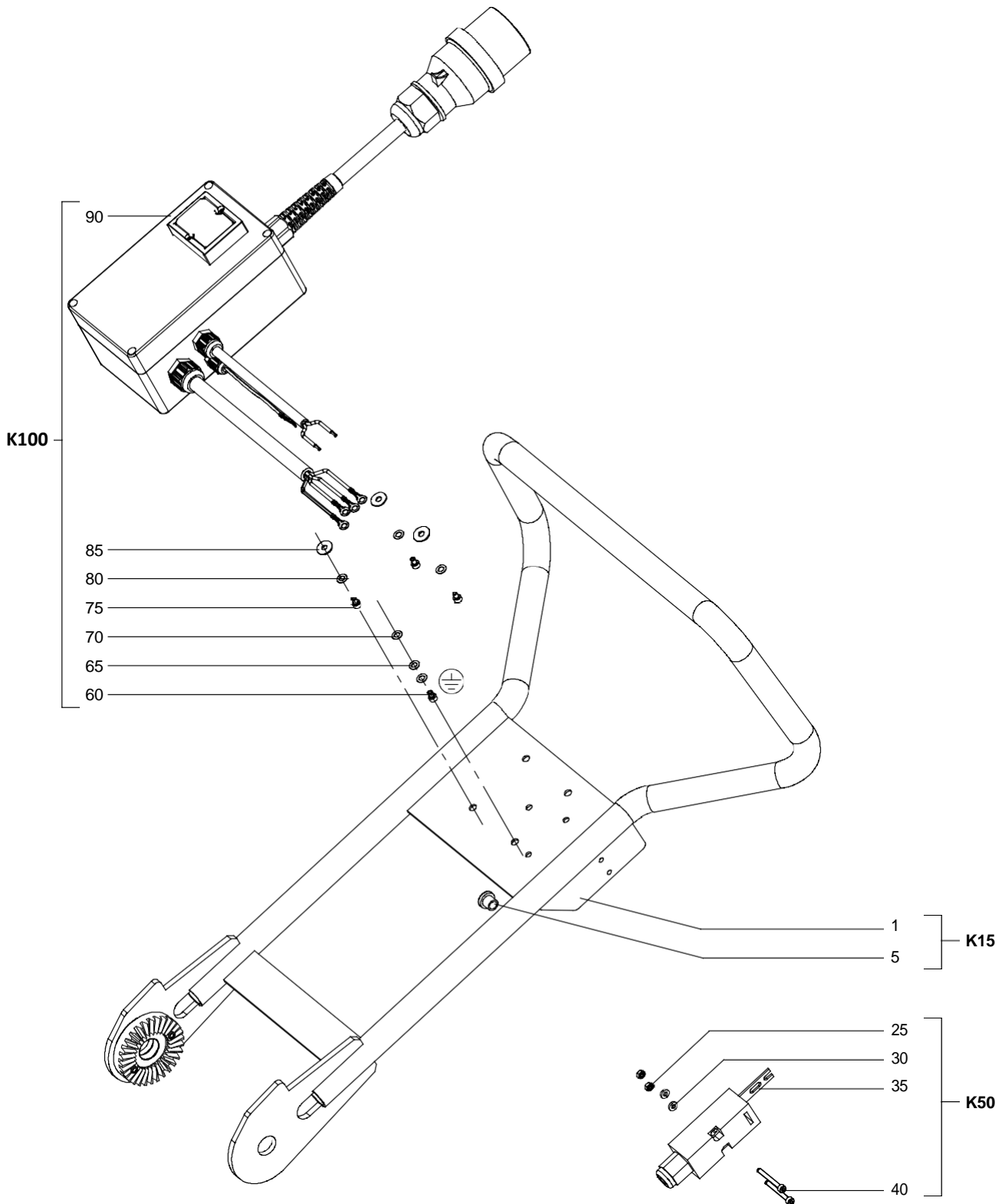
**Fahrwerk  
Carriage**

**BSM 400  
400V/50Hz**

Pos. Item	Janser-Nr. Janser No.	Best.-Nr. Ref. No.	Stck. Qty.	Bezeichnung	Description
1		728062	1	Fahrwerk	Carriage
10			1	Gabelkopf	Fork head
15			1	ES-Bolzen	ES-bolt
<b>K25</b>		708740	1	Gabelkopf mit Bolzen	Fork head with bolt
35			1	Sicherungsring	Locking ring
40			1	Scheibe 21 vz	Washer 21 galv.
45			1	Ring PA	Ring PA
50			1	Rad D200	Wheel D200
55			1	Ring PA	Ring PA
60			1	Scheibe	Washer
65			1	Senkschraube M8x20 vz	Countersunk screw M8x20 galv.
<b>K75</b>		709109	2	Rad mit Befestigung	Wheel with fastening
85			1	Achse	Axis
90			4	Sicherungsscheibe 15 vz	Securing disc 15 galv.
<b>K100</b>		709110	1	Achse mit Sicherungsscheiben	Axis with securing discs

**BSM 400**  
400V/50Hz

**Führungsbügel**  
Handle



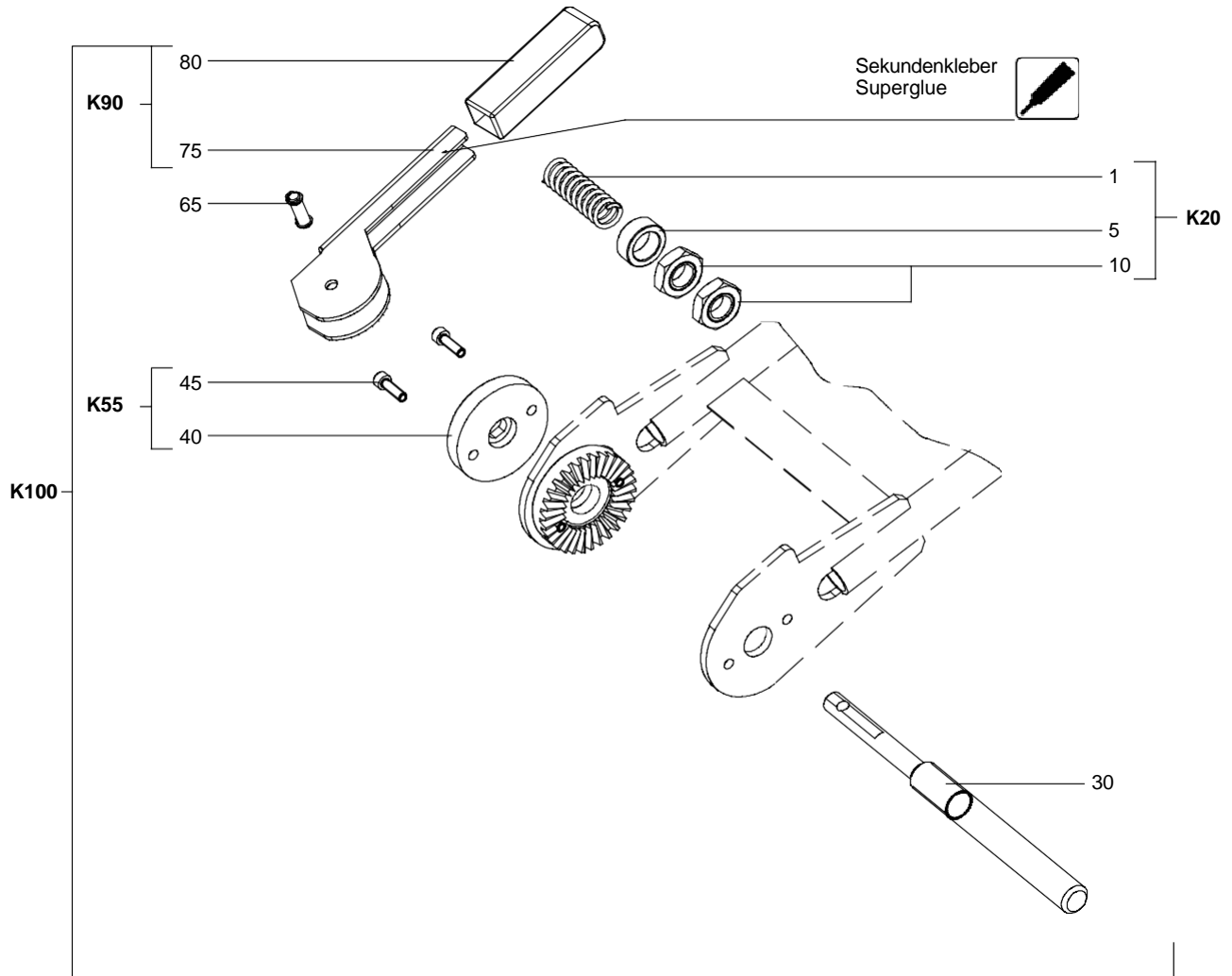
## Führungsbügel Handle

**BSM 400**  
400V/50Hz

Pos. Item	Janser-Nr. Janser No.	Best.-Nr. Ref. No.	Stck. Qty.	Bezeichnung	Description
1			1	Führungsbügel SWT	Handle SWT
5			1	Kabeltülle D10	Cable sleeve D10
<b>K15</b>		709401	1	Führungsbügel mit Kabeltülle	Handle with cable sleeve
25			2	Sechskantmutter M4 AU vz	Hexagon nut M4 AU galv.
30			2	Scheibe, selbstsichernd 4,3x9	Washer, self-locking 4,3x9
35			1	Betätiger mit Seil	Actuator with cord
40			2	Zylinderschraube M4x35 vz	Cylinder screw M4x35 galv.
<b>K50</b>		709303	1	Positionsschalter mit Befestigung	Limit switch with fastening
60			1	Zylinderschraube M5x10 vz	Cylinder screw M5x10 galv.
65			1	Scheibe B 5,3 CuZn vernickelt	Washer B 5,3 CuZn nickel-plated
70			2	Fächerscheibe A 5,3 vz	Locking washer A5,3 galv.
75			3	Zylinderschraube M5x10 vz	Cylinder screw M5x10 galv.
80			3	Fächerscheibe A 5,3 vz	Locking washer A5,3 galv.
85			3	Scheibe 5,3 vz	Washer 5,3 galv.
90			1	EIN-AUS-Schalter	On-off switch
<b>K100</b>		709255	1	EIN-AUS-Schalter mit Befestigung	On-off switch with fastening

**BSM 400**  
400V/50Hz

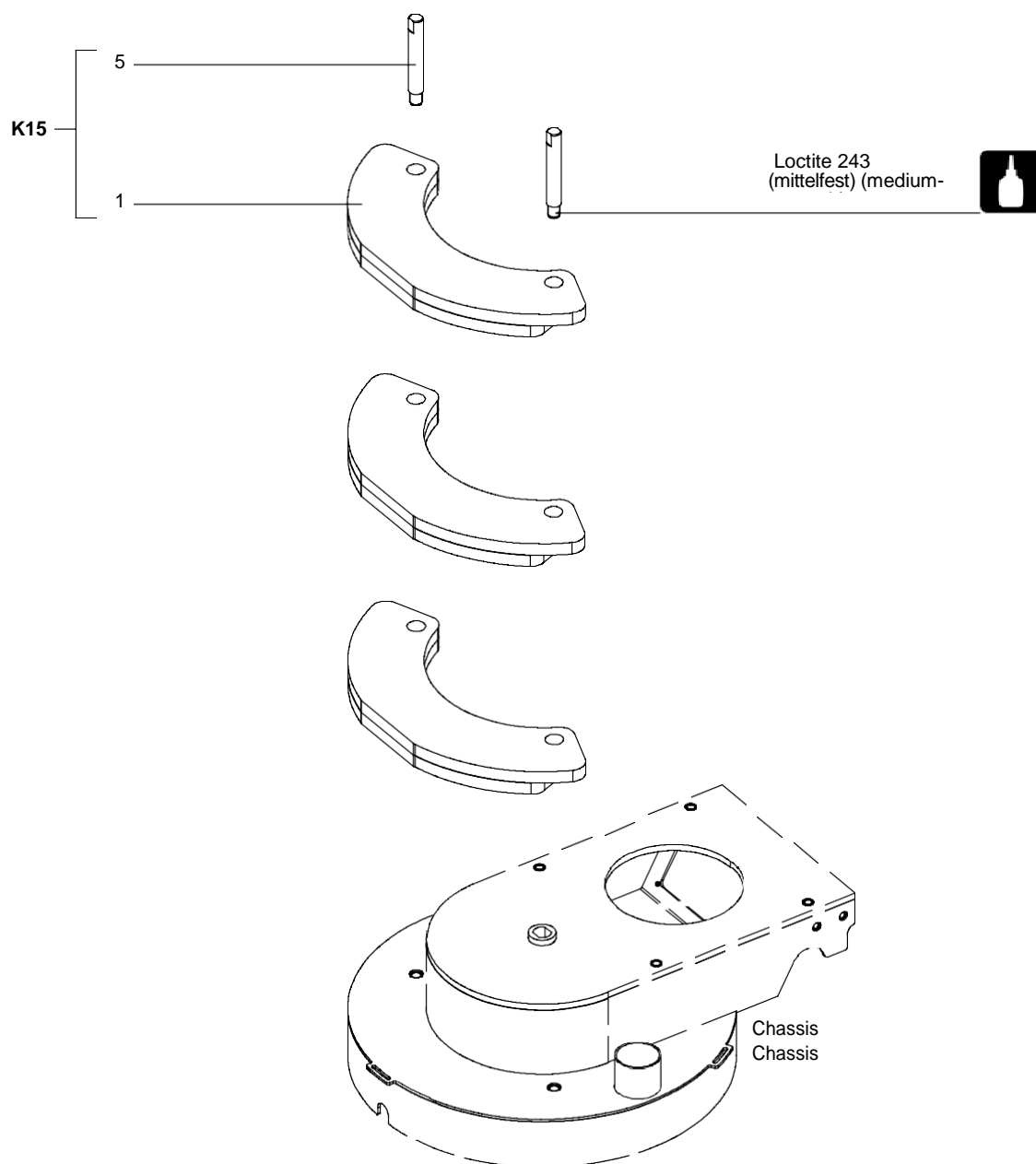
**Führungsbügel - Exzenterhebel kpl.**  
**Handle - Eccentric lever cpl.**





**BSM 400**  
400V/50Hz

**Zusatzgewicht kpl.**  
**Saddle weight cpl.**





**Zusatzgewicht kpl.**  
**Saddle weight cpl.**

**BSM 400**  
**400V/50Hz**

<b>Pos. Item</b>	<b>Janser.-Nr. Janser No.</b>	<b>Best.-Nr. Ref. No.</b>	<b>Stck. Qty.</b>	<b>Bezeichnung</b>	<b>Description</b>
1		728044	3	Zusatzgewicht	Saddle weight
5		728050	2	Stange	Rod
<b>K15</b>		728034	1	Zusatzgewicht kpl.	Saddle weight cpl.

## BSM 400 400V/50Hz

## Schaltplan - 400V/50Hz Wiring diagram - 400V/50Hz

