


Schleif- und Fräsmaschine COLIBRI II

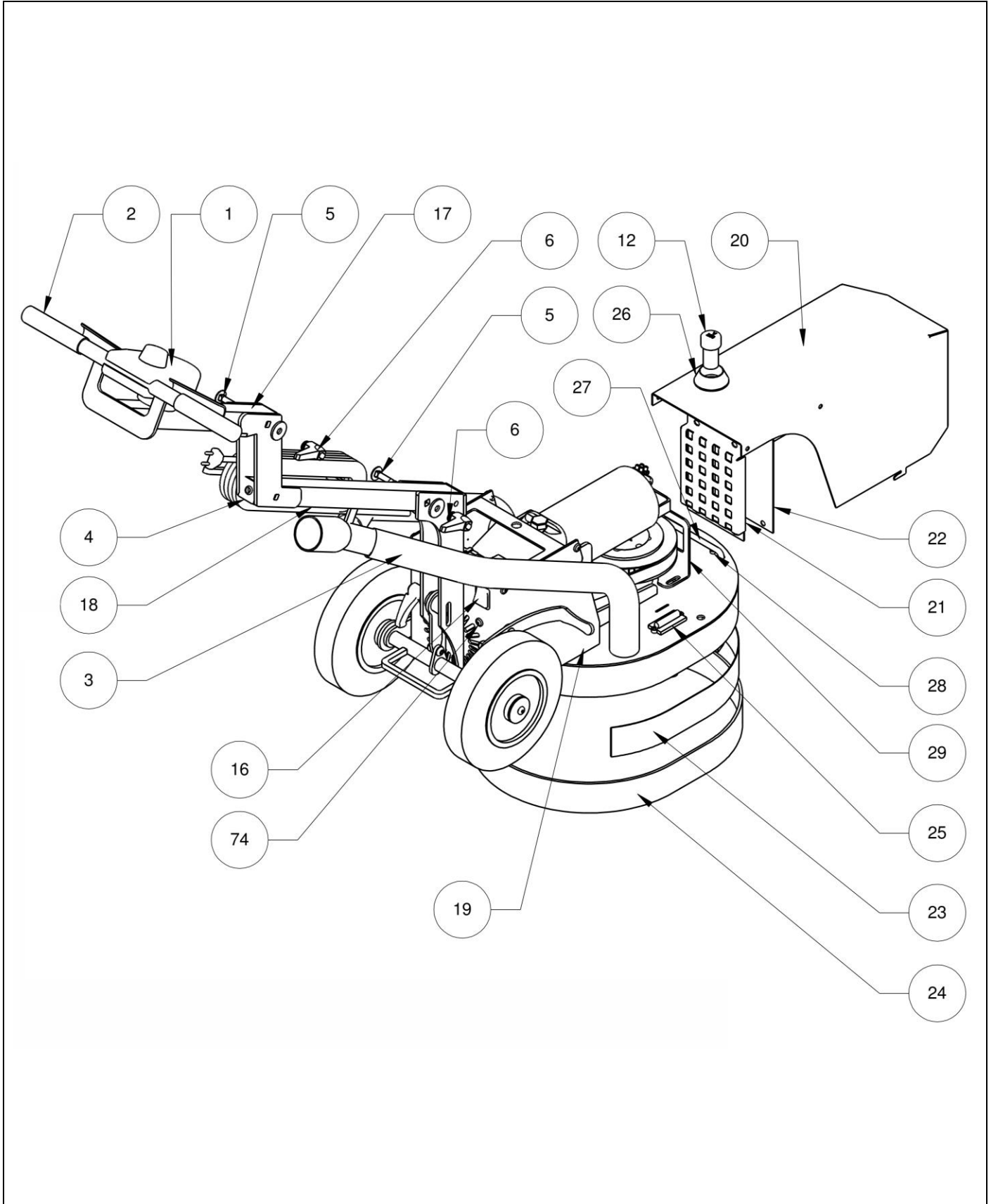
Sanding / Grinding Machine –COLIBRI II

Maschinen, Geräte, Fachwerkzeuge für
Raumausstatter, Fußbodenleger und
den Fußbodenbelagshandel

Artikelnr.: 112 979 700

Seite 1 von 6 / 2019-11

 13.02.2020/sai




Schleif- und Fräsmaschine COLIBRI II

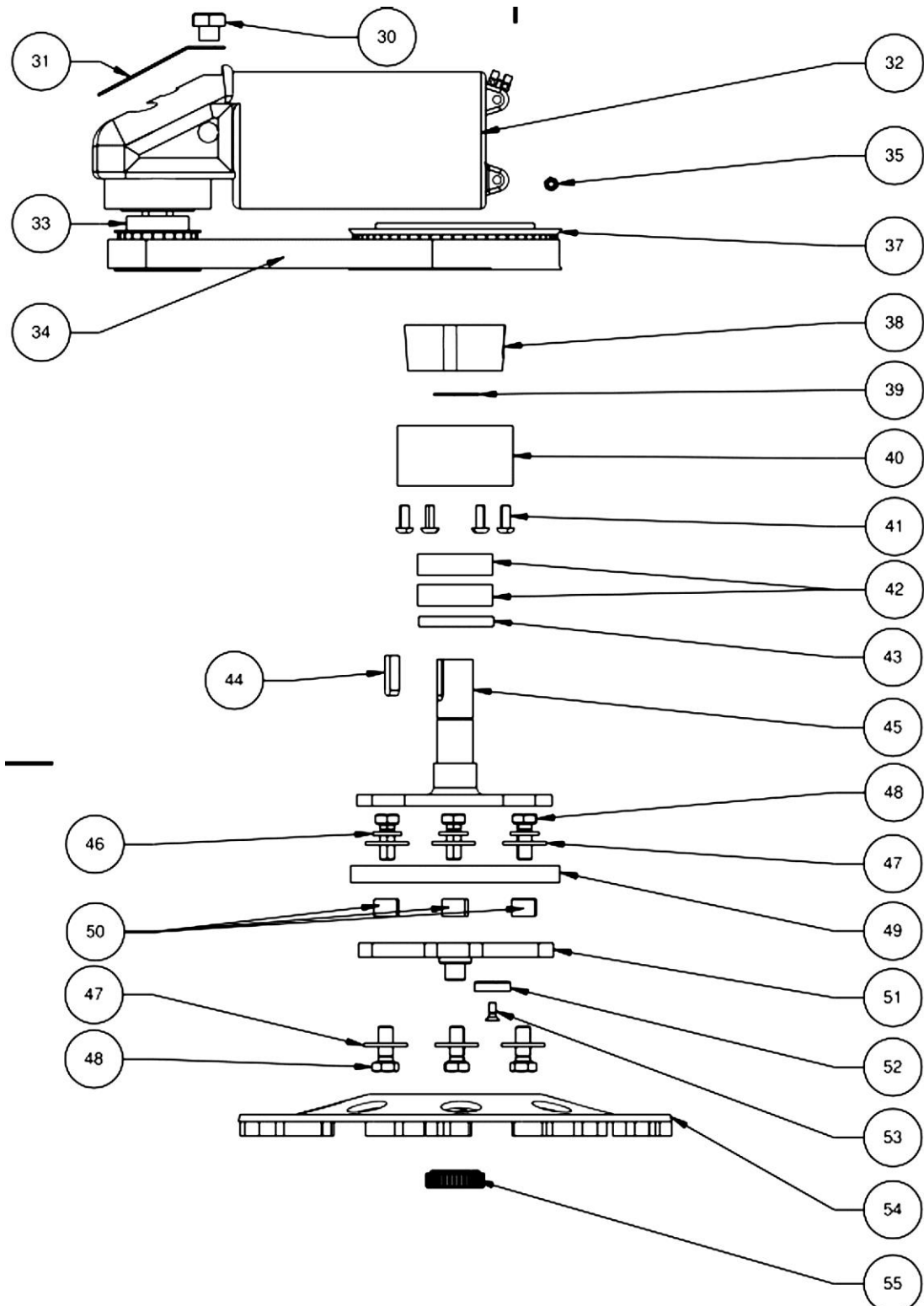
Sanding / Grinding Machine –COLIBRI II

Maschinen, Geräte, Fachwerkzeuge für
Raumausstatter, Fußbodenleger und
den Fußbodenbelagshandel

Artikelnr.: 112 979 700

Seite 2 von 6 / 2019-11

 13.02.2020/sai

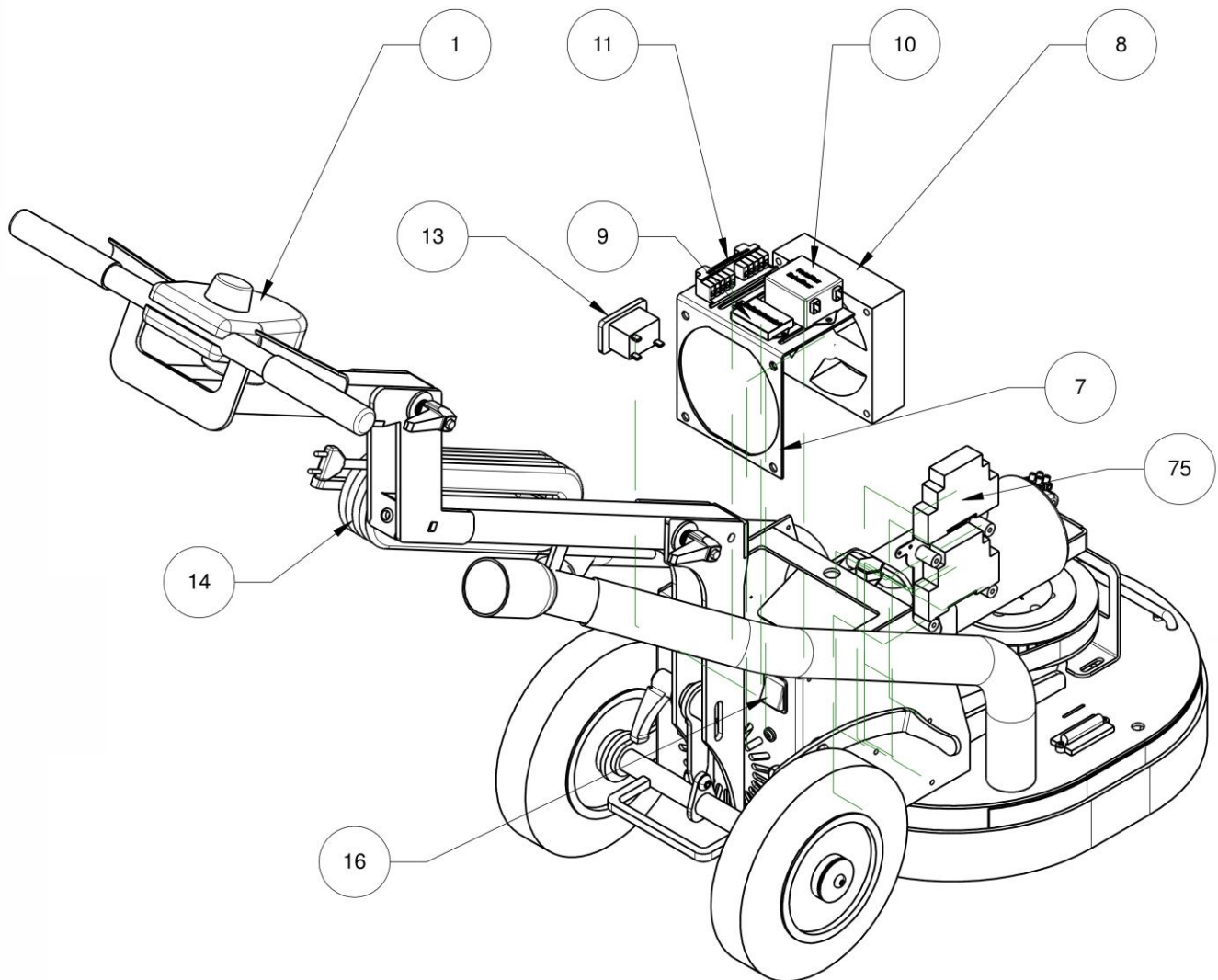


Schleif- und Fräsmaschine COLIBRI II

Sanding / Grinding Machine –COLIBRI II

Artikelnr.: 112 979 700

Maschinen, Geräte, Fachwerkzeuge für
Raumausstatter, Fußbodenleger und
den Fußbodenbelagshandel

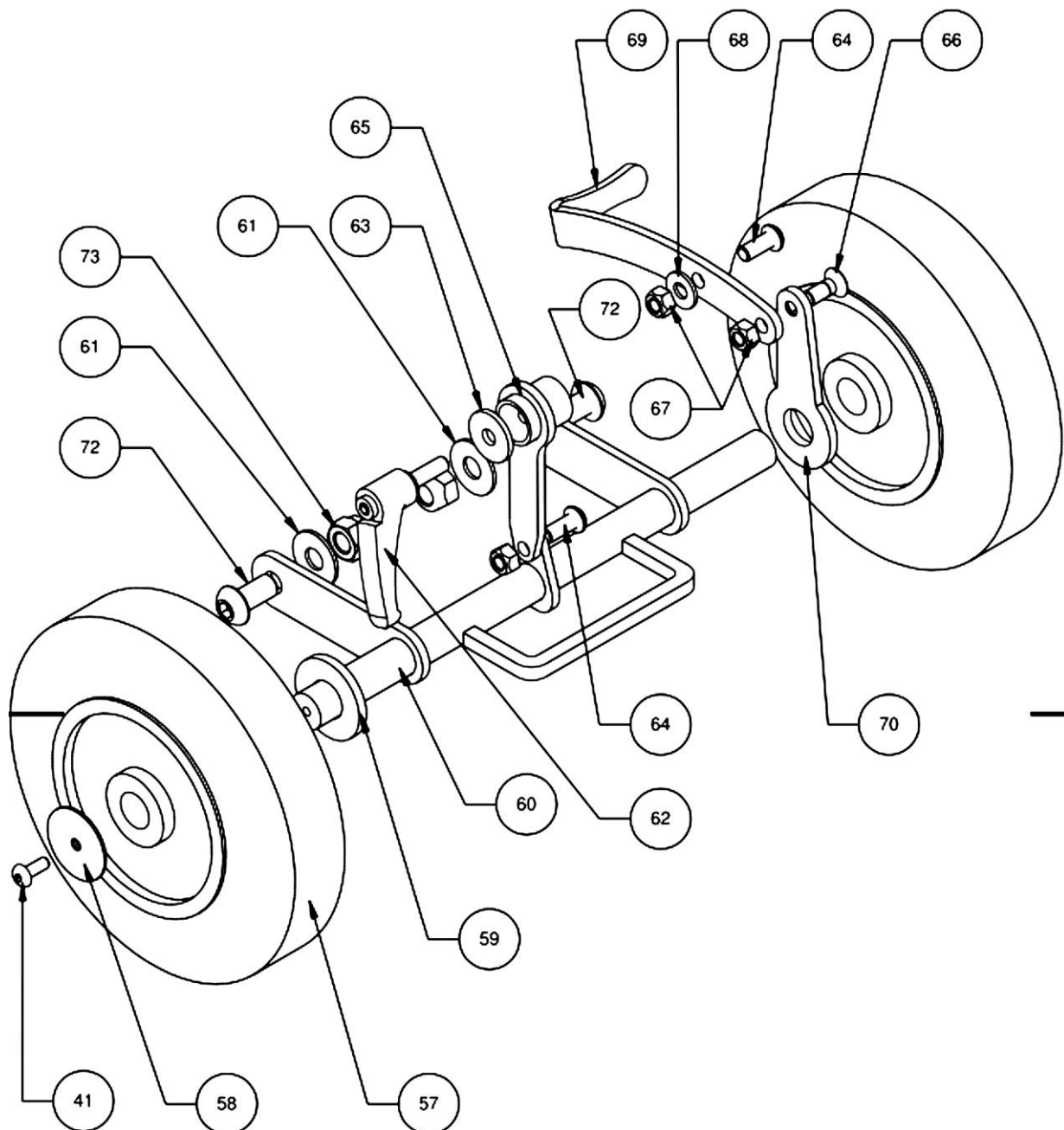


Schleif- und Fräsmaschine COLIBRI II

Sanding / Grinding Machine –COLIBRI II

Maschinen, Geräte, Fachwerkzeuge für
Raumausstatter, Fußbodenleger und
den Fußbodenbelagshandel

Artikelnr.: 112 979 700




Schleif- und Fräsmaschine COLIBRI II

Sanding / Grinding Machine –COLIBRI II

Maschinen, Geräte, Fachwerkzeuge für
Raumausstatter, Fußbodenleger und
den Fußbodenbelagshandel

Artikelnr.: 112 979 700

Seite 5 von 6 / 2019-11

 13.02.2020/sai

Pos.	Bezeichnung	Description	Anzahl	ID#	Janser-Artnr
1	Totmannschalter	Totmann switch	1	085.0001	112 979 014
2	Handgriff Gummi	Rubber grip	2	085.0002	
3	Saugschlauch	Suction hoose	2	085.0003	112 979 016
4	Rohrdeckel	Pipe cover	2	085.0004	
5	Flachrundschraube M8x15	Flat-head screw M8x15	2	085.0005	
6	Klemmhebel M8 Innengewinde	Clamping lever M8	2	085.0006	112 979 013
7	Elektrosupporthalter	Electric support holder	1	085.0007	
8	Axiallüfter 119x119x38 220V	Fan 119x119x38 220V	1	085.0008	
9	Softstartmodul	Soft-start module	1	085.0009	112 979 043
10	Netzfilter Schaffner	Electric filter Schaffner	1	085.0010	
11	Wago Klemmenhalter	Wago Cable clamp	1	085.0011	
12	Volt Anzeige	Volt meter <i>-optional-</i>	1	085.0012.B	112 979 020
13	Stundenzähler	Hourmeter	1	085.0013	112 979 030
14	Zuleitungskabel Pur 3x1.5 m2	Supply cable Pur 3x1.5 m2	1	085.0014	
15	Kabelstopfen M16	Cable plug M16	2	085.0015	
16	Wippschalter	Rocker switch	1	085.0016	
17	Lenkerrohr oben	Handlebar up	1	085.0017	
18	Lenkerrohr unten	Handlebar down	1	085.0018	
19	Hauptchassis	Mainframe	1	085.0019	
20	Maschinenhaube	Engine hood	1	085.0020	
21	Filtergitter	Filtergrid	1	085.0021	
22	Maschennetz	Mesh	1	085.0022	
23	Hakenband	Velcro hook	1	085.0023	
24	Staubband	Dustbelt	1	085.0024	112 979 015
25	Wasserwaage	Level	1	085.0025	112 979 011
26	Konusring	Cone ring <i>-optional-</i>	1	085.0026	
27	Senkgriff	Handle	1	085.0027	
28	Gummistopper	Rubber plug	2	085.0028	
29A	Heckhalter Brushless	Engine holder	1	085.0029A	
30	Sechskantschraube M14x10	Hexagon screw M14x10	1	085.0030	
31	Luftleitblech	Air shield	1	085.0031	
32A	Antriebsmotor Brushless	Engine	1	085.0032.4	
33	Zahnriemenrad 22Z	Timing pulley 22Z	1	085.0033	
34	Zahnriemen 720	Timing belt 720	1	085.0034	
35	Sechskantschraube M5x50	Hexagon screw M5x50	1	085.0035	
36	Stoppmutter M5	Nut self loking M5	1	085.0036	
37	Zahnriemenrad 56Z	Timing pulley 56Z	1	085.0037	
38	Taper 1220 25mm	Taper bush 1220 25mm	1	085.0038	
39	Seegerring A 25x1.2	Circlip A 25x1.2	1	085.0039	
40	Wellengehäuse	Bearing house	1	085.0040	
41	Flachkopfschraube M6x16 TX30	Flat head screw M6x16 TX30	8	085.0041	
42	Kugellager 6205 2RS	Bearing 625 2RS	2	085.0042	
43	Wellendichtring 30x52x7	Seal 30x52x7	1	085.0043	


Schleif- und Fräsmaschine COLIBRI II

Sanding / Grinding Machine –COLIBRI II

Maschinen, Geräte, Fachwerkzeuge für
Raumausstatter, Fußbodenleger und
den Fußbodenbelagshandel

Artikelnr.: 112 979 700

Seite 6 von 6 / 2019-11

 13.02.2020/sai

44	Passfeder 8x7x28	Feather key 8x7x28	1	085.0044	
45	Antriebswelle	Drive shaft	1	085.0045	
46	Unterlagscheibe M10x20	Washer M10x20	3	085.0046	
47	Unterlagscheibe M10x30	Washer M10x30	6	085.0047	
48	Sechskantschraube M10x25	Hexagon screw M10x25	6	085.0048	
49	Gummi Ausgleichsplatte	Rubber disc	1	085.0049	112 979 050
50	Kupplungshülsen	Sleeves	6	085.0050	
51	Schleiftopfflansch	Cup wheel flange	1	085.0051	
52	Magnet 25x7mm	Magnet 25x7mm	1	085.0052	
53	Senkkopfschraube M5x10	Countersunk Screw M5x10	1	085.0053	
54	Schleiftopf	Grinding cup	1	085.0054	
55	Schnellspannmutter M14	Quick-release nut M14	1	085.0055	112 979 010
56	Unterlagscheibe 44x15x3	Washer 44x15x3	2	085.0056	
57	Rad 200mm	Wheel 200mm	2	085.0057	112 979 012
58	Raddeckelscheibe	Wheel washer	2	085.0058	
59	Radspacer	Wheel spacer	1	085.0059	
60	Fahrwerkschwinge	Landing gear	1	085.0060	
61	Fahrwerk Distanzscheibe	Landing gear washer	2	085.0061	
62	Klemmhebel M8x30	Clamping lever M8x30	1	085.0062	
63	Unterlagscheibe 24 x 8.5 x 2	Washer 24 x 8.5 x 2	3	085.0063	
64	Linsenkopfschraube M8x20	Raised head screw M8x20	2	085.0064	
65	Verstellpleueleinheit	Connecting rod	1	085.0065	
66	Senkschraube M8x16	Countersunk screw M8x16	1	085.0066	
67	Stoppmutter M8	Hexagon nut self loking M8	5	085.0067	
68	Distanzscheibe 20 x 9 x 2	Washer 20 x 9 x 2	1	085.0068	
69	Verstellhebel gebogen	Adjusting	1	085.0069	
70	Pleuel	Pleuel	1	085.0070	
71	Sechskantschraube M14x25	Hexagon screw M14x25	2	085.0071	
72	Linsenkopfschraube M12x25	Raised head screw M12x25	2	085.0072	
73	Stoppmutter M12	Hexagon nut self loking M12	2	085.0073	
74	Flachkopfschraube M5x12TX25	Raised head screw M5x12TX25	8	085.0074	
75	Sicherheits Elektronik SE2000	Save Electronic SE2000	1	085.0075	112 979 042
	Zubehör	Accessories			
	PKD-Schleiftopf Piranha pink	PCD disc piranha pink			112 979 610
	Universalschleiftopf grün	Universal disc green			112 979 620
	Spezialschleiftopf blau	Special disc blue			112 979 630
	PKD-Schleiftopf Baracuda	PCD disc Baracuda			112 979 640
	Zusatzgewicht 10 kg	Additional weight 10 kg			112 979 900