
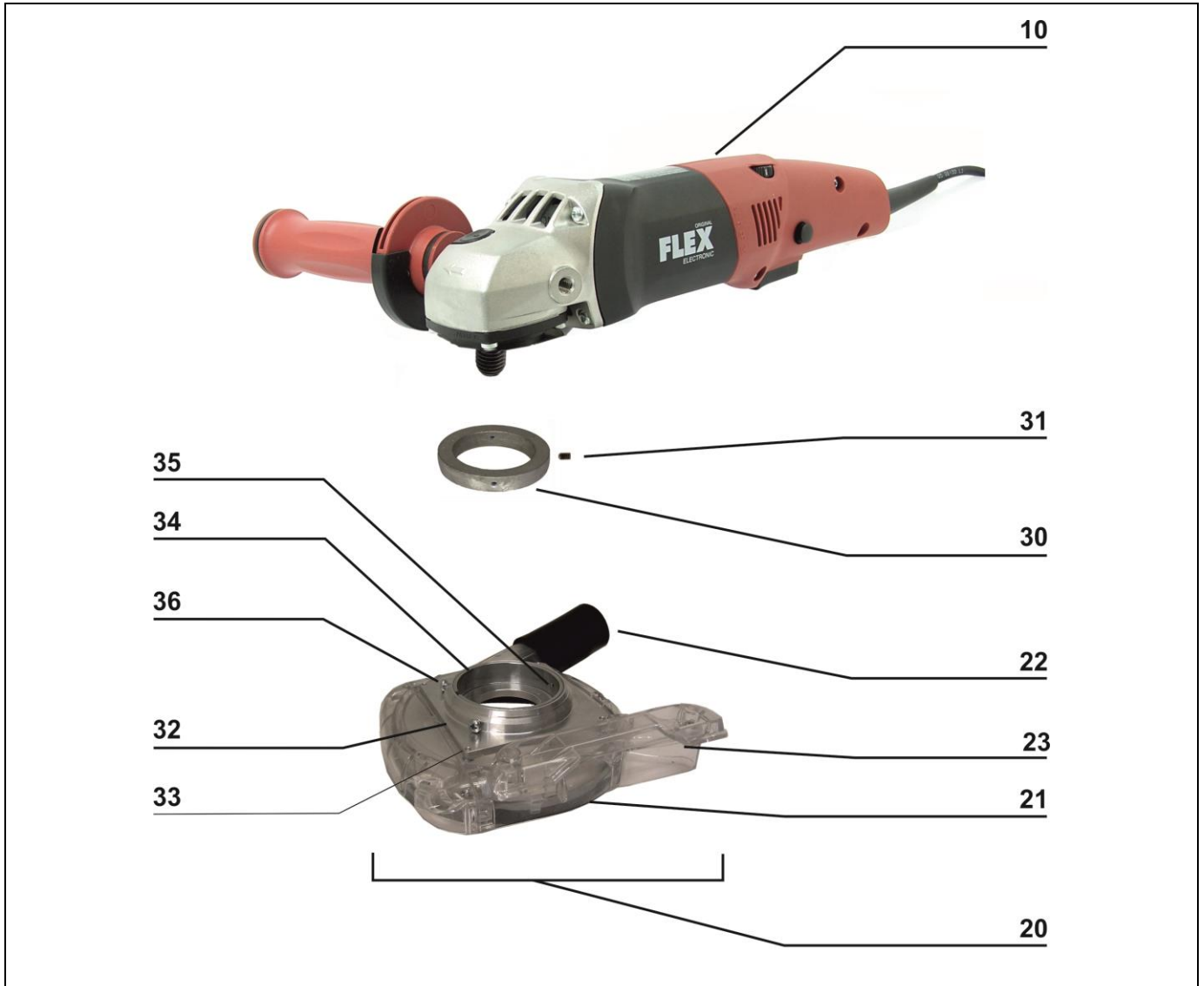


HF 125-P

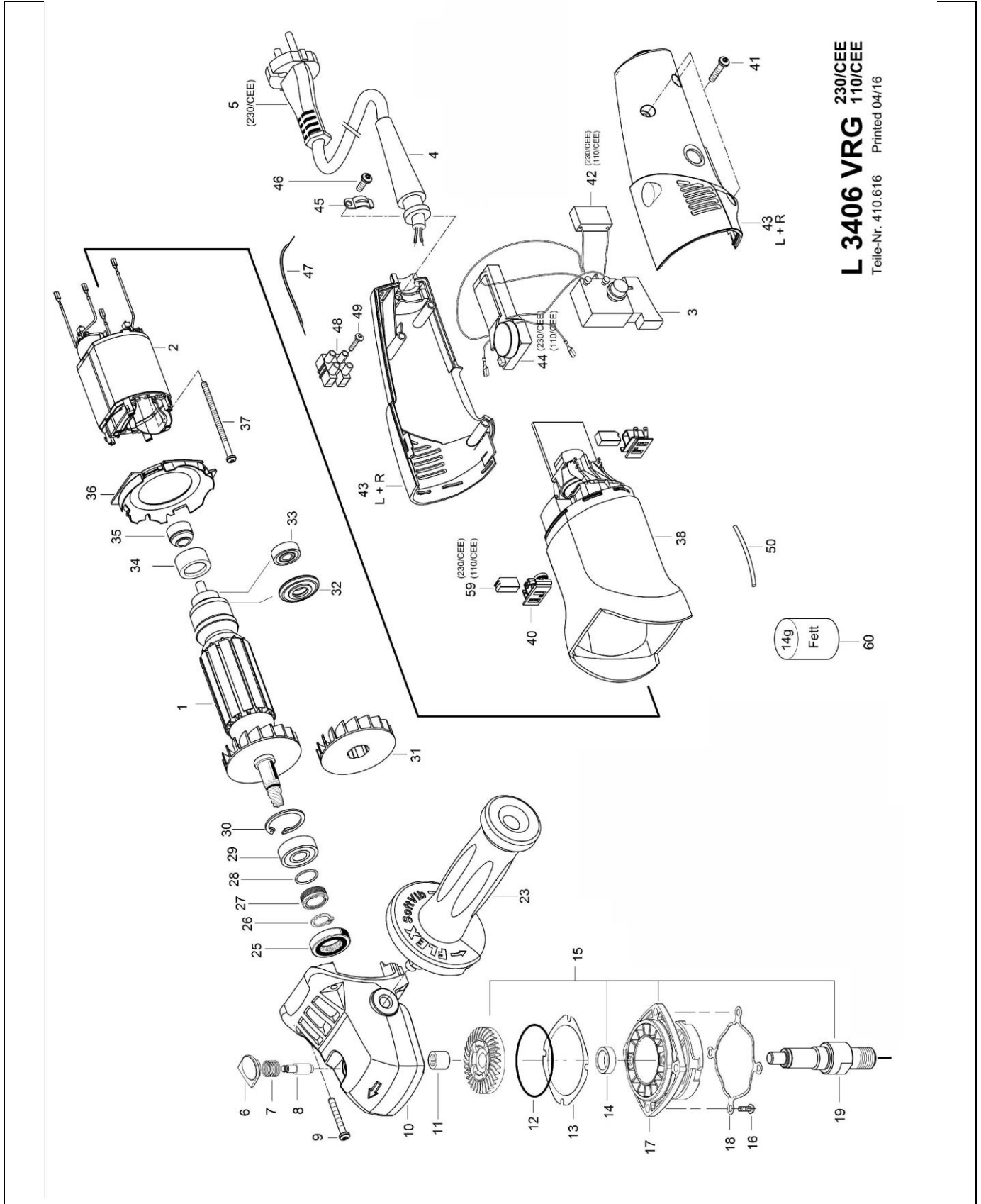
Artikelnr.: 114 200 000

Seite 1 von 3 / ab BAUJAHR 2011-01 Mnr 110100000

 23.10.2019/sai




Pos	Bezeichnung	Description	Anz. pcs	Bestellnr.: Orderno.
10	Winkelschleifer L3406 VRG	Angle grinder L3406 VRG	1	112 992 500
20	Schutzhaube komplett	Protective cover complete	1	114 200 200
21	Bürstenkranz Set für Schutzhaube	Replacement Brush Set	1	114 200 210
22	Adapterschlauch für Kunststoffhaube	Adapter hose	1	114 200 213
23	Randaufsatz für Schutzhaube	Edge attachment	1	114 200 214
30	Adapterring	Adapter ring	1	114 200 105
31	Gewindestift M4*8 DIN 916 (ISO 4029)	Set screw M4*8 DIN 916 (ISO 4029)	4	019 604 008
32	Trägerplatte	Support plate	1	114 200 125
33	Linsenschraube 10.9 M3*8 mit Flansch und Innen-6kt	Raised-head screw 10.9 M3*8 with flange and hexagon socket	4	003 503 008
34	Klemm-Schutzring H=15,5	Clamping ring H=15,5	1	114 200 124
35	Gewindestift M4*6 DIN 915 (ISO 4028)	Set screw M4*6 DIN 915 (ISO 4028)	1	019 504 006
36	Linsenschraube M4*8 DIN 7985 Gal.Verz.	Raised-head screw M4*8 DIN 7985 galvanized	2	006 804 008



HF 125-P

Artikelnr.: 114 200 000

Seite 3 von 3 / ab BAUJAHR 2011-01 Mnr 110100000

 23.10.2019/sai

Winkelschleifer L 3406 VRG

Pos	Benennung1	Description	Designation	FLEX-Ref	Janser-Ref
1	Anker	Rotor	Induit	299065	112992501
2	Magnetfeld 230/CEE	Magnetic field	Champ magnetique	332143	112992502
3	Schalter m. Einschaltsperr	Switch	Interrupteur	304859	112992503
4	Kabelschutzhülle	Cable sleeve	Protege-cable	314404	112992504
5	Kabel 230V/CEE	Cable	Cable	297046	112992509
6	Knopf f. Spindelarr. klein	Button	Bouton	294799	
7	Feder für Spindelarr. L34/L33	Spring	Ressort	296015	
8	Bolzen f. Spindelarr. klein	Bolt	Boulon	294284	112992508
9	Ejot-Pt-Schraube KA 40*30	Screw	Vis	195693	008480516
10	Gertiegehäuse	Gear housing	Carter engrenage	297224	112992510
11	Nadelhülse HK 0810	Needle bearing	Douille d'aiguilles	159271	050401005
12	O-Ring 48x1,2	Sealing ring	Bague	159204	025900001
13	Distanz-Scheibe	Distance washer	Disque d'ecart	257571	112992513
14	Distanz-Ring	Spacer	Bague d'ecartement	410373	
15	Getriebewelle montiert	Gear shaft	Arbre d'engrenage	410594	114200040
16	Linsenschraube M4*12	Screw	Vis	257782	006804012
17	Lagerdeckel	Bearing cover	Couvercle	396842	
18	Ringblattfeder	Ring spring	Ressort annulaire	395625	
23	Handgriff m. Schlüssel	Handle	Pognee	316857	112992523
25	Dichtungsbuchse	Sealing bush	Douille d'etancheite	304182	112992525
26	Sicherungsring	Secur ring	Bague d'arret	102091	112992526
27	Gewindebuchse	Bushing	Douille	314676	112992527
28	O-Ring 12,42 x 1,78	Sealing ring	Bague d'etancheite	250266	112992528
29	Kugellager 6001 2RS	Bearing	Roulement	259148	112992529
30	Sicherungsring	Secur ring	Bague d'arret	102105	112992530
31	Windflügel	Fan	Ventilateur	283754	112992506
32	Schleuderscheibe	Centrifugal disc	Disque d'épandage	374059	
33	Kugellager	Ball bearing	Roulement	254443	114032453
34	Lagerring	Bearing ring	Bague	291722	112992534
35	Magnetring.	Magnetic ring	Bague magnetique	219983	114032452
36	Luftführung	Air guide	Guide d'air	293210	112992536
37	Schraube KT 4x70	Screw	Vis	255954	
38	Motorgehäuse	Motor housing	Carter moteur	296252	112992505
39	Kohlebürsten *K68* -Paar-	Carbon brush	Charbon	294853	112992539
40	Kohlehalter	Carbon brush holder	Porte-charbon	328146	112992540
41	Schraube KT 4x20	Screw	Vis	206245	
42	Kondensator	Capacitor	Condensateur	312355	
43	Handgriff, 2Schal. rot	Handle	Poignee	289655	
44	Elektronik 230V	Electronic module	Electronique	304646	112992544
45	Zugentlastungsschelle	Relief clamp	Bride de dechargement	294756	
46	Zylinderschraube KT 4x12	Screw	Vis	195715	111090065
47	Litze f. Klemme	Strand	Fil	307343	
48	Schraubklemme 2polig TYP324/02	Terminal	Borne filetee	309567	
49	Schraube, REM- 3x16 T10	Screw	Vis	309583	
50	Schutzschlauch GF L3410FR	Protection hose	Tuyau souple	306479	
60	Fett, Dose 1Kg Renolit LXGFL0-00	Grease Renolit 1 kg	Graisse Renolit 1 kg	255691	