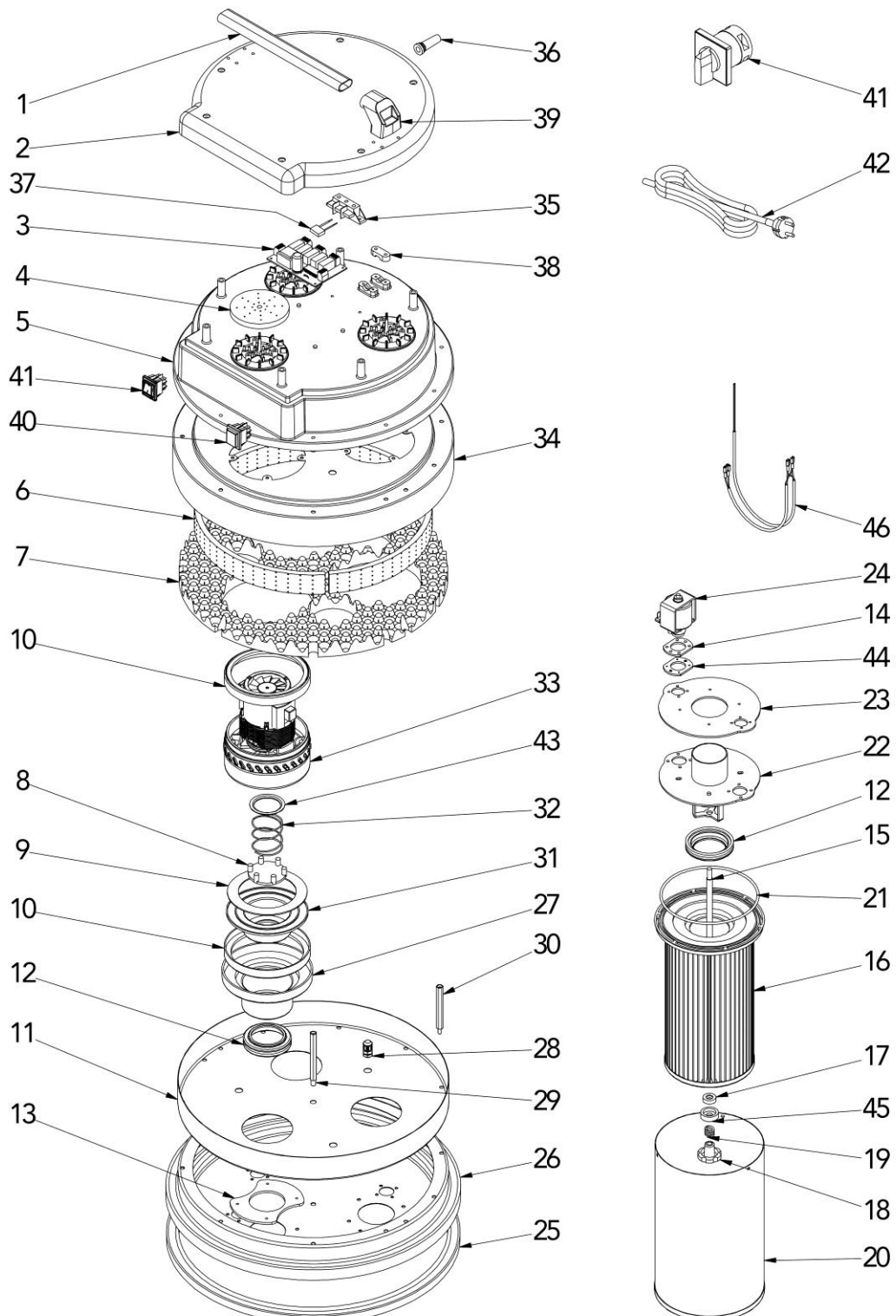
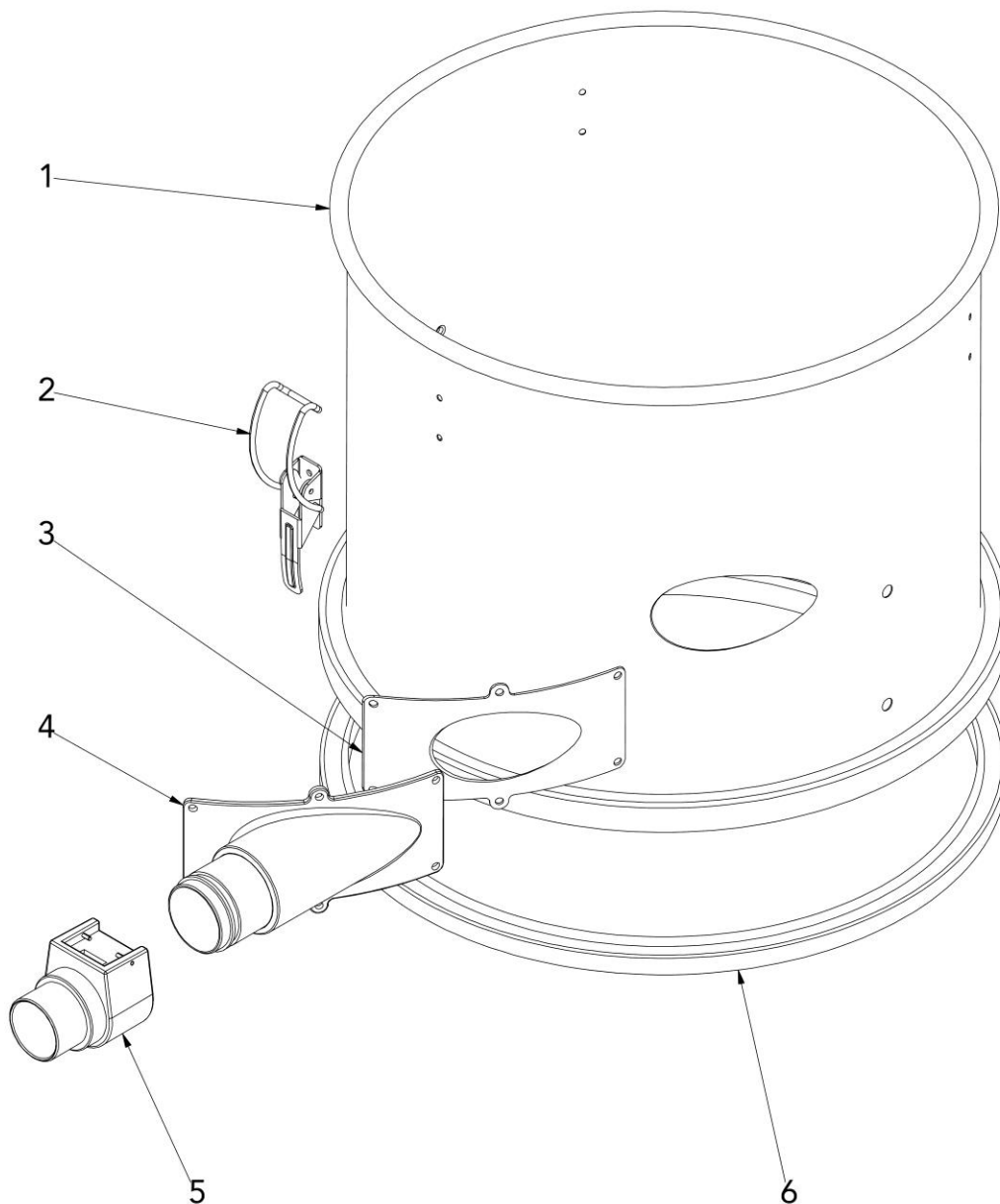


### A – Motorkopf Power head




### B – Kesseloberteil *Container upper part*



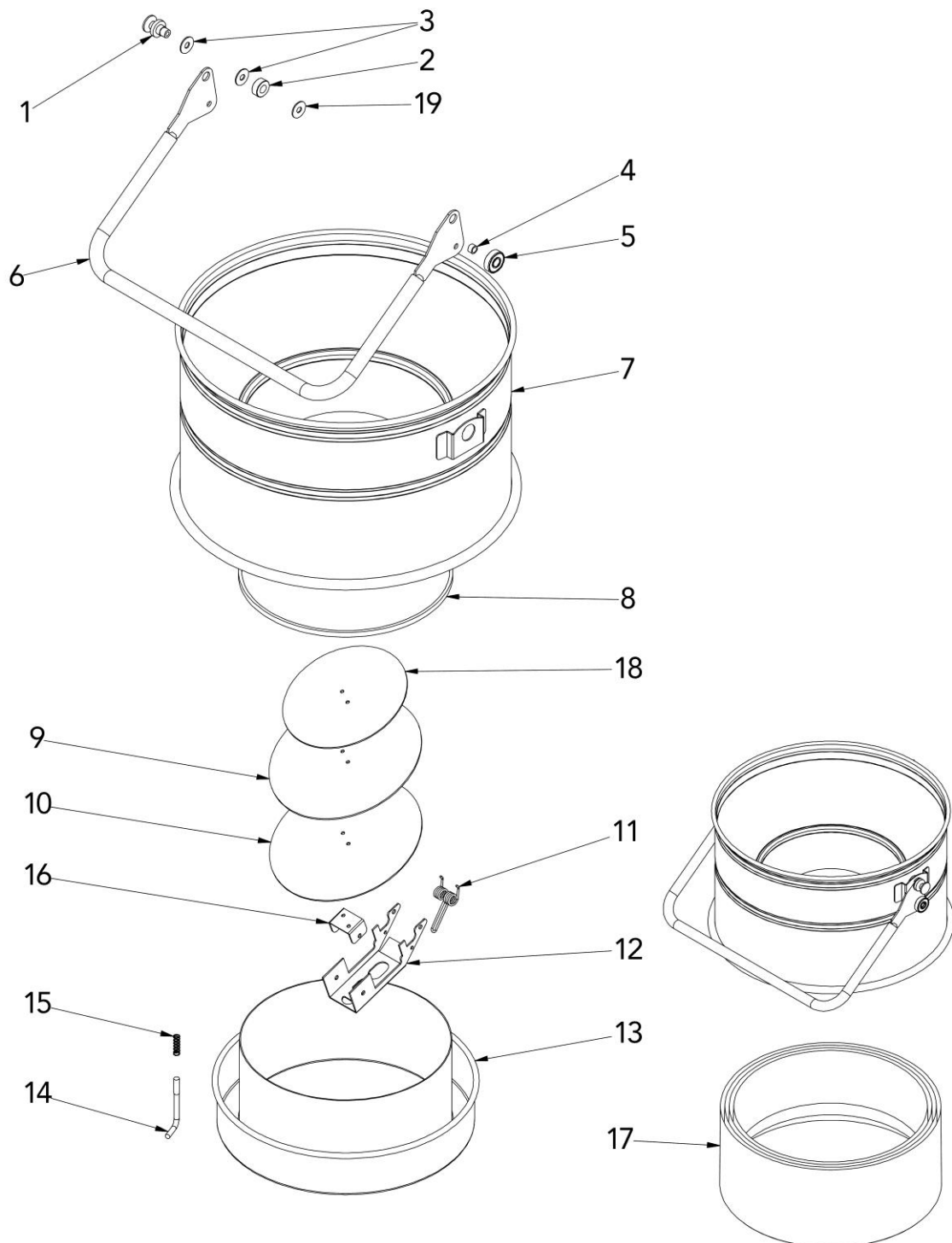
## Schleifstaubsauger JANVAC 510 LP

Artikelnr.: 115 022 000

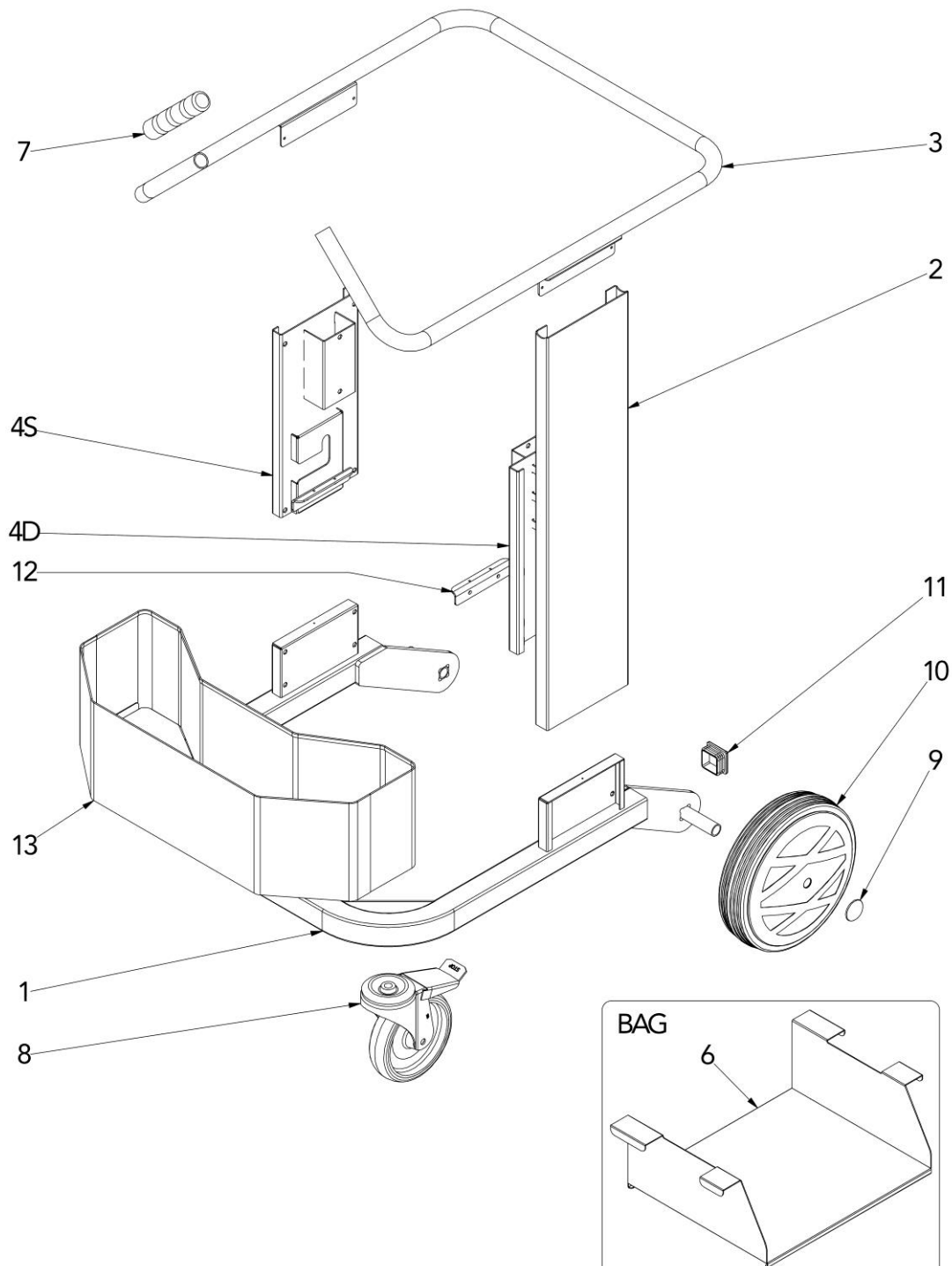
Seite 3 von 7 / 09-2018

 20.05.2021/sai

### C – Kesselunterteil *Container lower part*



### D – Fahrgestell *Chassis*




## Schleifstaubsauger JANVAC 510 LP

Maschinen, Geräte, Fachwerkzeuge für  
Raumausstatter, Fußbodenleger und  
den Fußbodenbelagshandel

Artikelnr.: 115 022 000

Seite 5 von 7 / 09-2018

 20.05.2021/sai


Pos.	Benennung1	Description	Hersteller-ID	Artikelnr
<b>A-</b>	<b>Motorkopf</b>	<b>Power head</b>		
A-01	Hauptgriff	Head handle hose	110100	
A-02	Obere Motorabdeckung für 3 Motoren	3 motors head cover	110200	
A-03	Elektronikkarte iclean 4187-1/230V	Electronic board iclean 4187-1/230V	063000	
A-04	Schalldämpfende Scheibe MTP 60 D.100X10	Sound proofing ring MTP 60 D.100X10	010500	
A-05	Motorplatte RAL 7040	3 motors cover RAL 7040	110400.1	
A-06	Schalldämpfende Streifenscheibe 50X10X1250	Sound proofing ring strip 50X10X1250	110500	
A-07	Schalldämpfschaumstoff 3 Motorköpfe	Sound proofing sponge for 3 motors head	110600	
A-08	Motorventil by-pass	Valve motor by pass	022500	
A-09	Mousse Scheibe Ventilkopf 135X109X4	Valve holder sponge washer 135X109X4	012200	
A-10	Dichtung	Gasket L	012101	
A-11	Schalldämmplatte	Sound proofing holder 3 motors cover	121101	
A-12	Kabeldurchführung Ø60	Cable bushing Ø60	013300	
A-13	Flanschabsaugkollektor	Suction manifold flange	061600	
A-14	Unterlegscheibe 6 Bohrungen SP 3 ZN	6 holes SP.3 ZN washer	011000	
A-15	Stabhalter für Filter H270 L.25 L.35	Filter holder shaft H270 L.25 L.35	121500	
A-16	Hepafilter D.150 H285 i-clean	Hepa filter D.150 H285 i-clean	121600	
A-17	Dichtring für Filter 10X22X7	Sealing ring for filter 10X22X7	013700	
A-18	Rändelschraube Filterstop LB/40/FP M8	Plastic knob filter stopper LB/40/FP M8	014000	
A-19	Filter Federvorschub	Filter pressure spring	013900	
A-20	Filterschutz Ø150 H 285	Filter protection Ø150 H 285	122000	
A-22	Saugkollektoren iclean	Suction manifold iclean	063900	
A-23	Dichtung Saugkollektoren	Suction manifold gasket	063800	
A-24	Rüttler 230 V 50 HZ	Shaker 230 V 50 HZ	010950	
A-25	Dichtung D.460	Suction head gasket D.460	111300	
A-26	Grundplatte	Base cover 3 motors	122600	
A-27	Kunststoffmotorhalter iclean	Plastic motor holder iclean	122701	
A-28	PG-Verschraubung mit Gewinding	Cable glands PG 7	040700	
A-29	Hauptabstandshalter M8X95	Central spacer M8X95	113400	
A-30	Schalldämpfender Ringhalter für 3 Motoren PP RAL 7040	Sound proofing ring holder for 3 motors PP RAL 7040	1111PP	
A-31	Motorventielhalter by-pass	Motor valve holder	022400	
A-32	Federndes Ventil	Iclean valve spring	061100	
A-33	By-pass Motor 38 1000W	By pass brush motor 38 1000W	012300	
A-34	Motorabdeckung für 3 Motoren	Motorstop cover for 3 motors	1140PP	
A-35	Klemmleiste rot	Red terminal block screw faston	012700	
A-36	Kabeldurchführung L49	Cable bushing L49	012900	
A-37	Entstörkondensator	Film capacitor	013100	
A-38	Zugentlastung für Kabel	Cable stopper	012800	
A-39	Ovale Aufnahme Haltegriff	Oval handle support	013000	
A-40	Schalter mit Kappe	Push button switch with cuff	060700	
A-41	Schalter 16 AMP mit Kappe	Motorstop cover	060600	
A-42	Kabel 3GX1,5 H05VVF 8,5MT mit Schuko-Stecker grau	Power cord 3GX1,5 H05VVF 8,5MT grey plug shuko	013200.GR	
A-43	Federnde Ventilscheibe	Ring fitting	061000	
A-44	Unterlegscheibe 6 Bohrungen SP 3 ZN	6 holes SP.3 ZN washer	011400	
A-45	Halterung für Dichtring verzinkt	Sealing ring holder	013800	
A-46	Leitungsdraht Rüttler	Vibrator power wire	375000	

## Schleifstaubsauger JANVAC 510 LP

Maschinen, Geräte, Fachwerkzeuge für  
Raumausstatter, Fußbodenleger und  
den Fußbodenbelagshandel

Artikelnr.: 115 022 000

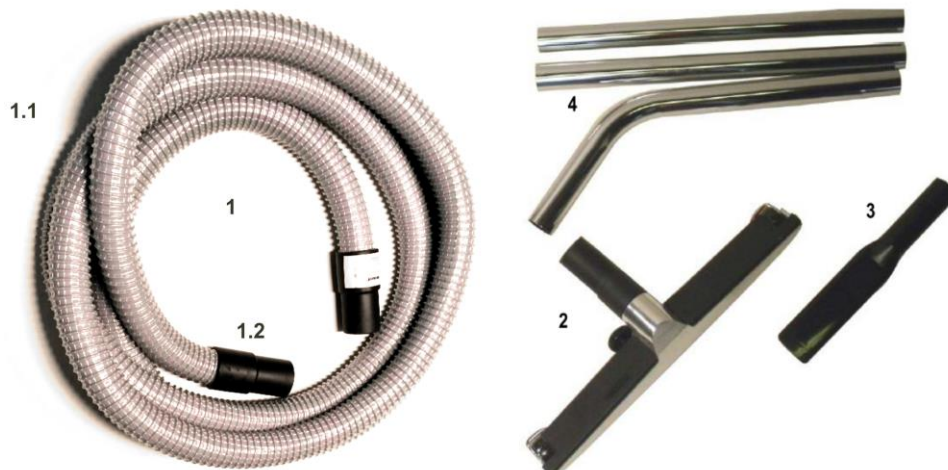
Seite 6 von 7 / 09-2018

 20.05.2021/sai

Pos.	Benennung1	Description	Hersteller-ID	Artikelnr
<b>B- Kesseloberteil</b>		<i>Container upper part</i>		
B-1	Formbolzen V	V fitting	081400	
B-2	Buchse 25X12X10	Bush 25X12X10	081600	
B-3	U-Scheibe aus Nylon 25X15X1,5	Nylon washer 25X15X1,5	081500	
B-4	Zugfeder D=1,8 INOX DE=11,8 LO=7.5	Traction spring D=1,8 INOX DE=11,8 LO=7.5	081901	
B-5	Lager 6201RS	bearing 6201RS	082000	
B-6	Hebegriff	Lifting handle barrel and hopper	131600	
B-7	Einfülltrichter Ø460 grau	Hopper Ø460 grey	350700	
B-8	Dichtung Einfülltrichter	Hopper gasket	091201	
B-9	Dichtung für Klappe	Oval sponge rubber flap gasket	091301	
B-10	Untere Platte der Kappe	Lower plate flap	091401	
B-11	Doppelte Feder Rucklaufscheibe für Klappe	Double spring return flap disk	092802	
B-12	Hebelarm für Klappe	Flap arm	091501	
B-13	Longopac Behälter	Longopac container	091800	
B-14	Verriegelungsbolzen Longopac-Behälter	Longopac container lock	091700	
B-15	Federstopp Longopac-Regelventil	Longopack lock spring – valve adjustment	091600	
B-16	Scharnierband	C joint flap	093401	
B-17	Longopac®	Longopac®	0933RC	
B-18	Obere Platte für Kappe	Upper plate flap	093501	
B-19	U-Scheibe aus Kork Gummi 25X10X2	Cork rubber washer 25X10X2	081700	
B-20	Einfülltrichter Ø460 grau RAL7040	Hopper Ø460 grey RAL7040	3520CM	
<b>C- Kesselunterteil</b>		<i>Container lower part</i>		
C-01	Kammerfilter Ø460 grau RAL7040	Filter chamber Ø 460 H360 grey RAL7040	130100	
C-02	Kleine Haken	Hooks	130300	
C-03	Tangentiale Dichtung Klebeschaum	Tangential sealing adhesive foam	030300	
C-04	Tangentiale Stutzen metallischer Einsatz	Tangential aluminium connector	130400	
C-05	Anschluss Maschine aus Aluminium 60-50	Connector aluminium 60-50	60-50	
C-06	Dichtung Unterkopf D 460	Sealing lower head D 460	111300	
<b>D- Fahrgestell</b>		<i>Chassis</i>		
D-1	Modulfahrwerk 460 blau R5010	Modular frame 460 blue R5010	880100-R5010	
D-2	Äußere verschiebbare Schulterkanten blau	Steel side cover	880200-R5010	
D-3	Handgriff blau RAL5010	Handle blue RAL5010	880300-R5010	
D-4S	Lagerung verschiebbare linke Kammer verzinkt	Filter chamber holder zinc plated left side	88040S	
D-4D	Lagerung verschiebbare rechte Kammer verzinkt	Filter chamber holder zinc plated right side	88040D	
D-6	Grundplatte	Base for bag D.460	880600	
D-7	Gummigriff	Handle Ø25	050600.1	
D-8	Graue Lenkrolle Vulkolan Ø150 FØ12	Vulkolan grey swivel wheels Ø150 FØ12	24090V	
D-9	Fixierungskranz D.20	Fixer crown D.20	780301	
D-10	D. 250 graues Gummirad	D. 250 Grey rubber wheel	092400.25	
D-11	Verschlusskappe 40X40 7371186	Cap 40X40 7371186	242500	
D-12	Führungsschiene für Einfülltrichter	Slip guide for hopper lifting	092600	
D-13	Korb für Fahrwerk 460 blau R5010	Modular frame bin 460 blue R5010	130800-R5010	

### STANDARDZUBEHÖR

### Standard Accessories



1.	Saugschlauch komplett 5m,	Suction hose complete 5m	115 022 030
1.1	Saugschlauch d=50mm Meterware	Suction hose d=50mm	115 097 013
1.2	Zubehörstutzen 50mm antistatisch	Accessory connector 50mm antistatic	2x 115 097 009
2.	fahrbare Bodendüse – 45cm	Floor suction nozzle - 45cm	115 030 005
3.	Fugendüse	Groove nozzle	785 000 021
4.	Saugrohr komplett 3-teilig	Suction tube complete - 3 parts	115 095 102
5.	Reduzierstück (ohne Abb)	Reduction cone (not shown)	115 030 200
6.	60 Stk Kabelbinder(o.Abb)	60 pcs. Cable ties (not shown)	XXX XXX XXX

### Verbrauchsmaterial

### Consumables

LONGOPACK Karton mit 4 x 22 m

LONGOPACK box with 4 x 22 m

115 097 720