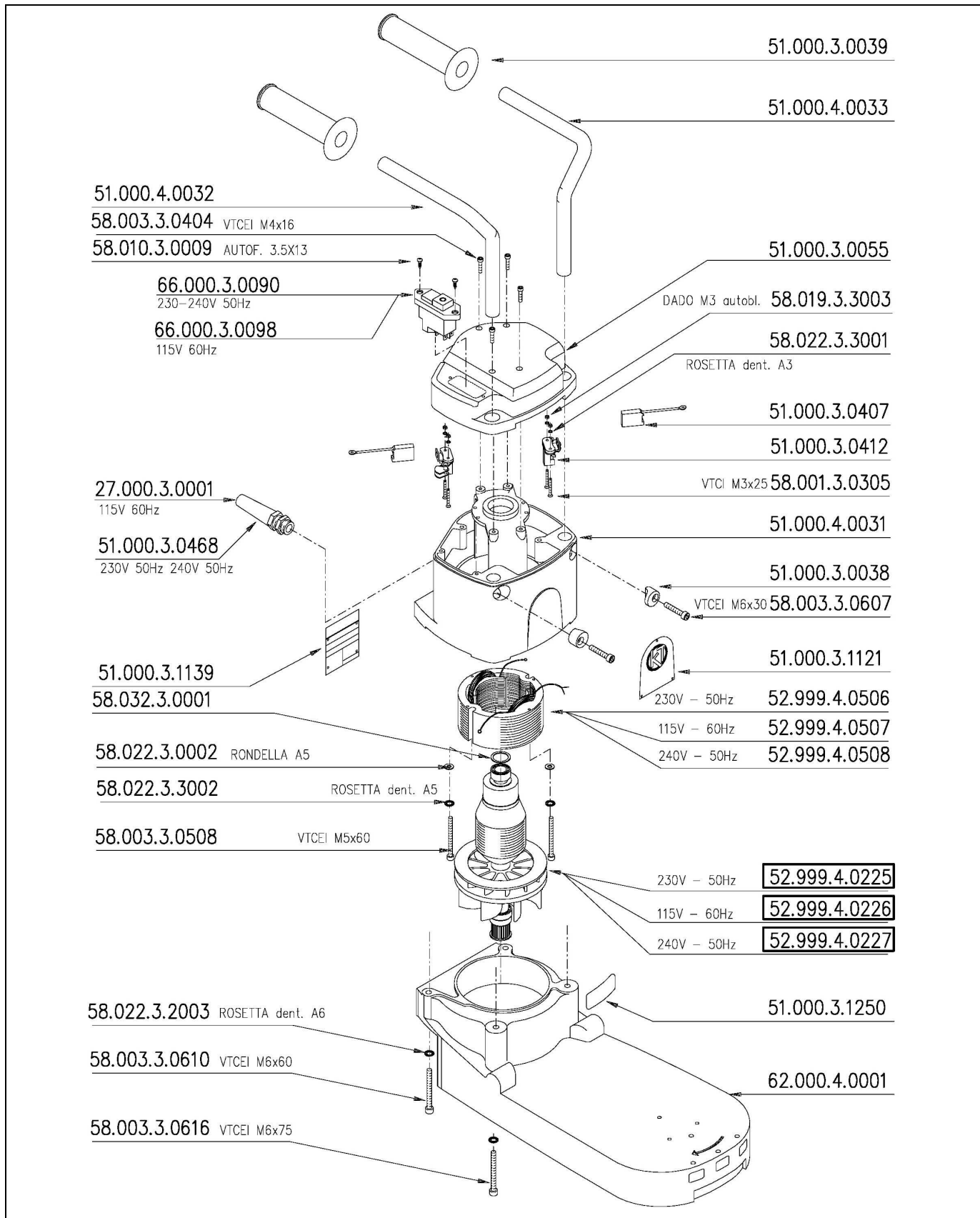


Treppen- und Randschleifmaschine PUMA

Maschinen, Geräte, Fachwerkzeuge für
Raumausstatter, Fußbodenleger und
den Fußbodenbelagshandel

Artikelnr.: 452 000 000

Seite 1 von 7 / MAI 2005

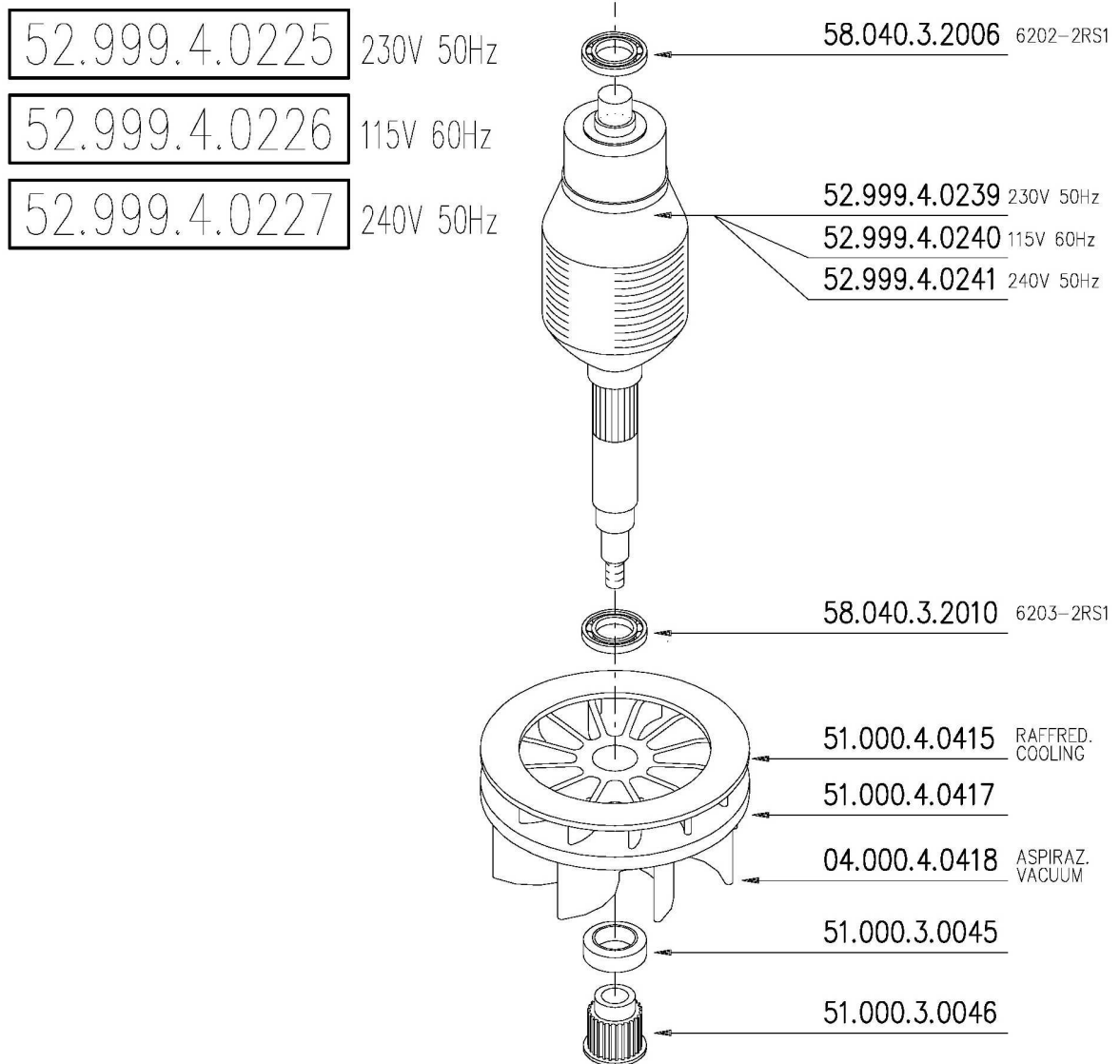


Treppen- und Randschleifmaschine PUMA

Maschinen, Geräte, Fachwerkzeuge für
Raumausstatter, Fußbodenleger und
den Fußbodenbelagshandel

Artikelnr.: 452 000 000

Seite 2 von 7 / MAI 2005

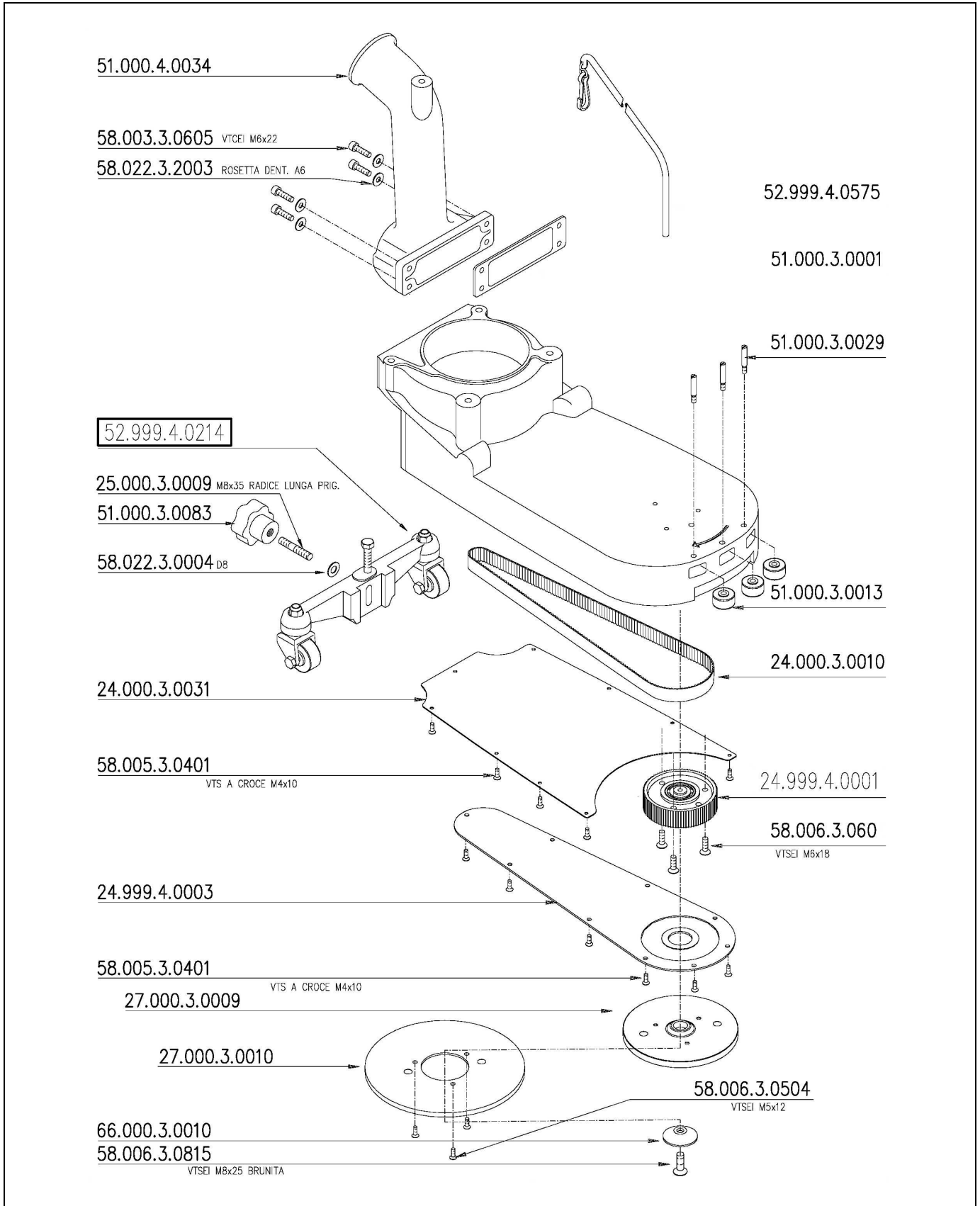


Treppen- und Randschleifmaschine PUMA

Maschinen, Geräte, Fachwerkzeuge für
Raumausstatter, Fußbodenleger und
den Fußbodenbelagshandel

Artikelnr.: 452 000 000

Seite 3 von 7 / MAI 2005

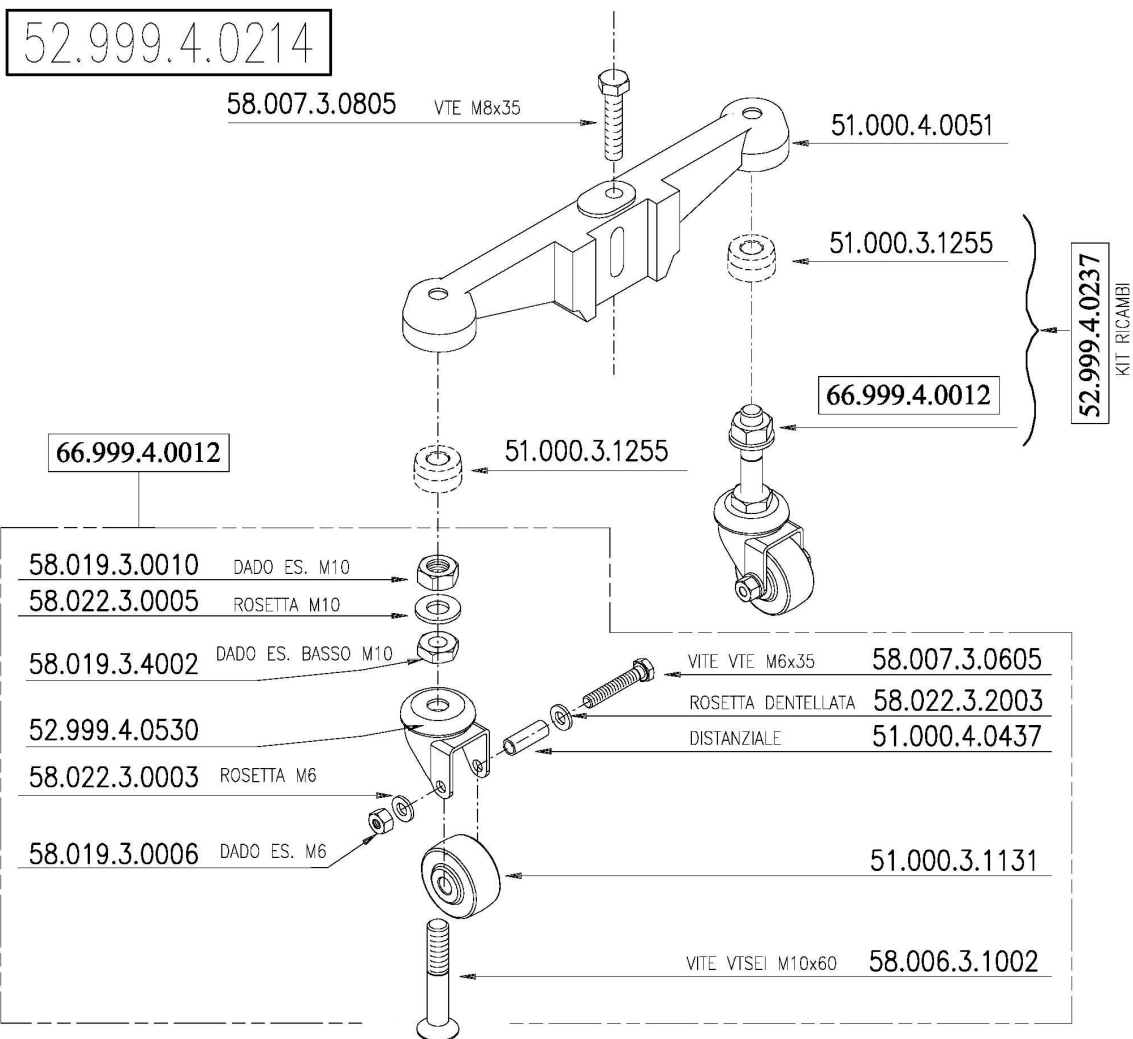
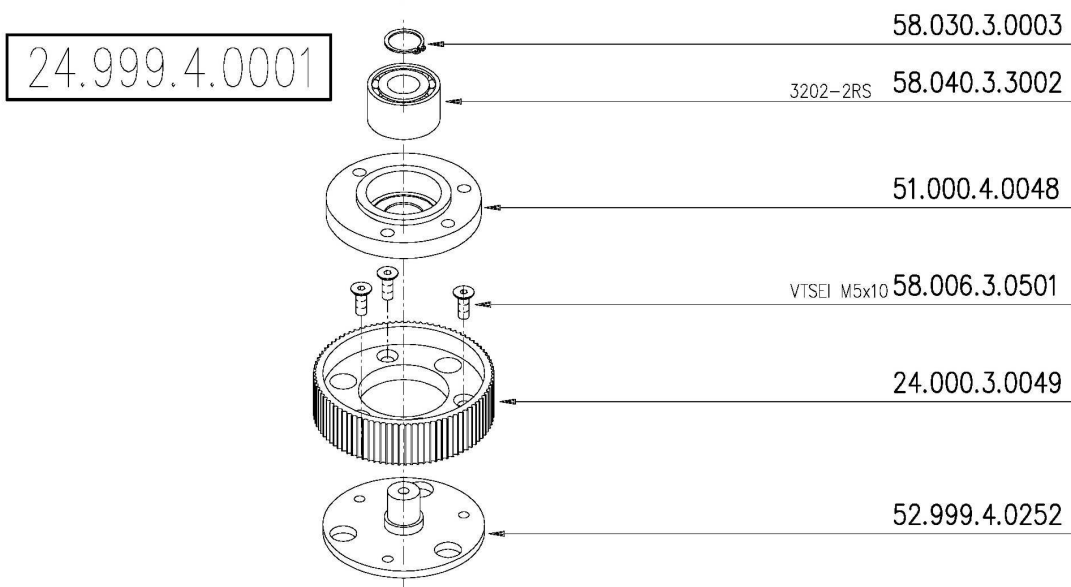


Treppen- und Randschleifmaschine PUMA

Maschinen, Geräte, Fachwerkzeuge für
Raumausstatter, Fußbodenleger und
den Fußbodenbelagshandel

Artikelnr.: 452 000 000

Seite 4 von 7 / MAI 2005



Treppen- und Randschleifmaschine PUMA

Maschinen, Geräte, Fachwerkzeuge für
Raumausstatter, Fußbodenleger und
den Fußbodenbelagshandel

Artikelnr.: 452 000 000

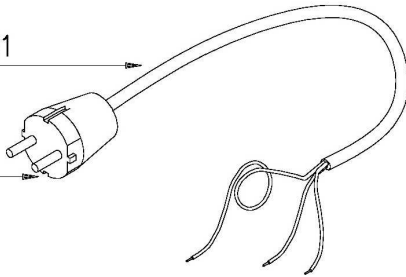
Seite 5 von 7 / MAI 2005

27.000.3.0007

220-230V/ 50Hz
240V 50Hz

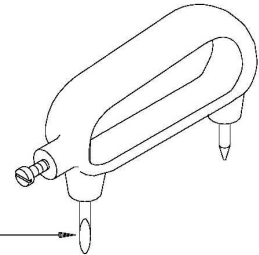
51.000.3.1191
115V 60Hz

51.000.3.1220
115V 60Hz

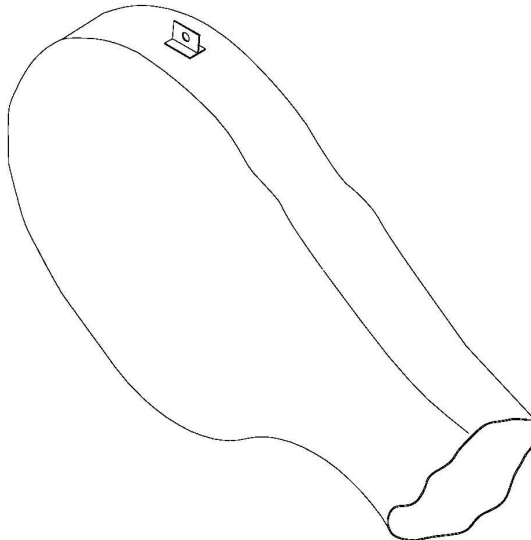


04.999.4.0570

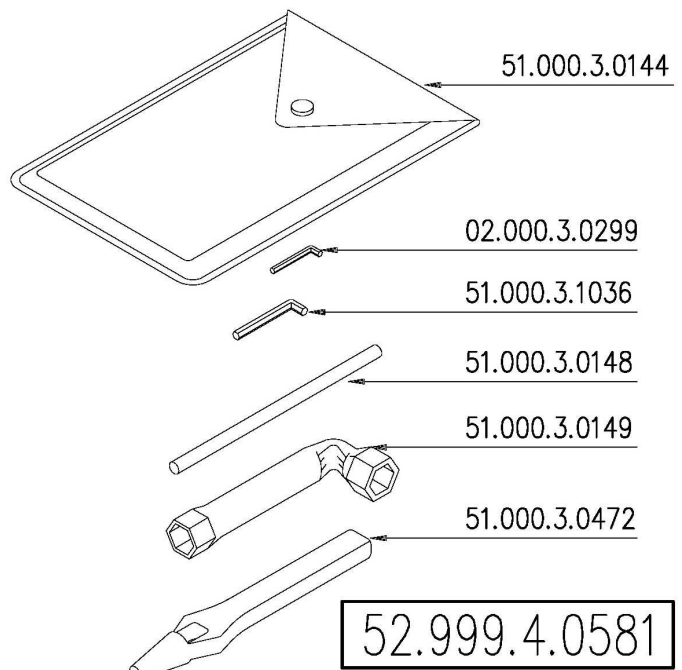
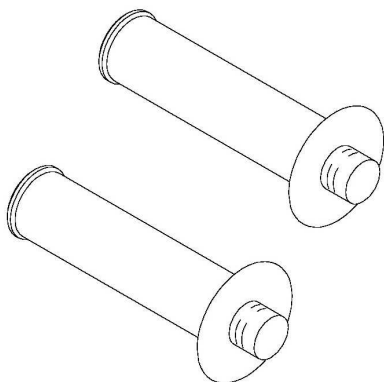
51.000.4.0463



51.000.2.0468



52.999.4.0056



Treppen- und Randschleifmaschine PUMA

Maschinen, Geräte, Fachwerkzeuge für
Raumausstatter, Fußbodenleger und
den Fußbodenbelagshandel

Artikelnr.: 452 000 000

Seite 6 von 7 / MAI 2005

Position	Benennung1	Benennung2	Artikelnr
04.000.4.0418	Lüfter Motor	f. Puma / Fox	452000052
04.999.4.0570	Schleifpapierschneidgerät	f. Puma / Fox	452000940
24.000.3.0010	Zahnriemen B37/17 17x925 Li	f. Puma/Pegasus	452000006
24.000.3.0031	Bodenplatte f. Gehäuse	für Puma	452000037
24.000.3.0049	Riemenscheibe	für Puma	452000031
25.000.3.0009	Stiftschraube M8x35 verzinkt	f. Puma	452000063
27.000.3.0001	Kabeldurchlauf schwarz	f. Puma / Fox	452000045
27.000.3.0007	Kabel 7m H05VV/F 3G1,5	für Puma / Fox	452000039
27.000.3.0009	Schleifscheibenträger	für Puma	452000032
27.000.3.0010	Velcroscheibe D180	für Puma / Fox	452000033
24.999.4.0001	Riemenscheibengruppe	f. Puma	452000027
24.999.4.0003	Bodenplatte f. Keilriemen	für Puma	452000038
51.000.2.0468	Baumwollsack braun	SDT 175	459000260
51.000.3.0001	Dichtung gebogen	f. Puma / Fox	452000055
51.000.3.0013	Wand-Abstands-Rad	f. Puma	452000010
51.000.3.0029	Stift	f. Puma	452000011
51.000.3.0039	Griff	f. Puma / Fox	452000014
51.000.3.0045	Distanzring f. Rotor	f. Pegasus	452000044
51.000.3.0046	Riemenscheibe klein	f. Puma / Fox	452000026
51.000.3.0055	Schalterdeckel	f. Puma / Fox	452000047
51.000.3.0083	Handrad, VCT50 BM8	f. Puma / Fox	452000034
51.000.3.0148	Absaug-Flügelrad	f. Puma / Fox	452000054
51.000.3.0149	Papierspanschlüssel	f. Fox / Vega	453000940
51.000.3.0407	Kohlen (Paar)	f. Puma / Fox / SDT 175	452000021
51.000.3.0412	Kohlenbürstenhalter (Paar)	f. Puma / Fox	452000066
51.000.3.0468	Kabelhalter	f. Jaguar/Fox/Panda/Panth	457000048
51.000.3.1131	Laufräder	f. Puma / Fox / Panda	452000007
51.000.3.1191	Kabel HO5VV-F3G1, 1,5	Schu. 200mm f. Jaguar/Puma/Fox	457000077
51.000.3.1220	Stecker Twist-Look f. Kabel	f. Puma / Fox	452000059
51.000.3.1250	Typenschild	f. Puma	452000062
51.000.3.1255	Reduktion mit Gewinde	f. Puma / Fox	452000057
58.010.3.0009	Linsenblechschrbe.M3,5*13	DIN 7981 Gal.Verz.	006403004
58.022.3.0002	Scheibe A 5,3	DIN 125 Gal.Verz.	014600051
58.019.3.0006	SechskantmutterM 6	DIN 934 Gal.Verz.	011500006
58.022.3.0003	Scheibe A 6,4	DIN 125 Gal.Verz.	014600061
58.022.3.0004	Scheibe A 8,4	DIN 125 Gal.Verz.	014600081
58.022.3.0005	Scheibe A 10,5	DIN 125 Gal.Verz.	014600101
58.019.3.0010	SechskantmutterM10	DIN 934 Gal.Verz.	011500010
58.030.3.0003	Sicherungsring D=15*1,0	f.Welle Regelausf. DIN471	016900151
58.001.3.0305	Schraube M3x25	f. Puma	452000061
58.005.3.0401	SenkschraubeM4*10	DIN 965 Gal.Verz.	005504010
58.003.3.0404	Zyl.Kopfschraube M4*16	DIN 912 Gal.Verz.	004004016
58.006.3.0501	SenkschraubeM5*10	DIN 7991 Gal.Verz.	007205010
58.006.3.0504	SenkschraubeM5*12	DIN 7991 Gal.Verz.	007205012
58.003.3.0508	Zyl.Kopfschraube M5*60	DIN 912 Gal.Verz.	004005060

Treppen- und Randschleifmaschine PUMA

Maschinen, Geräte, Fachwerkzeuge für
Raumausstatter, Fußbodenleger und
den Fußbodenbelagshandel

Artikelnr.: 452 000 000

Seite 7 von 7 / MAI 2005

Position	Benennung1	Benennung2	Artikelnr
58.003.3.0605	Zyl.Kopfschraube M6*20	DIN 912 Gal.Verz.	004006020
58.003.3.0607	Zyl.Kopfschraube M6*30	DIN 912 Gal.Verz.	004006030
58.006.3.0604	SenkschraubeM6*20	DIN 7991 Gal.Verz.	007206020
58.007.3.0605	Sechskantschraube M6*35	DIN 933 Gal.Verz.	004606035
58.003.3.0610	Zyl.Kopfschraube M6*60	DIN 912 Gal.Verz.	004006060
58.003.3.0616	Zyl.Kopfschraube M6*75	DIN 912 Gal.Verz.	004006075
58.007.3.0805	Sechskantschraube M8*35	DIN 933 Gal.Verz.	004608035
58.006.3.0815	SenkschraubeM8*25	DIN 7991 Gal.Verz.	007208025
58.006.3.1002	SenkschraubeM10*60	DIN 7991 Gal.Verz.	007210060
58.022.3.2003	ZahnscheibeA 6,4	DIN 6797 Gal verz.	017400006
58.040.3.2006	Rillenkugellager 6202-2rs	einreihig / 15*35*11	050204010
58.040.3.2010	Rillenkugellager 6203-2rs	einreihig / 17*40*12	050204012
58.040.3.2101	Rillenkugellager 608-2rs	einreihig / 8*22*7	050204005
58.019.3.3003	Mutter Selbstsichernd M 3	DIN 985 Gal.Verz	012300003
58.022.3.3001	ZahnscheibeA 3,2	DIN 6797 Gal verz.	017400003
58.022.3.3002	ZahnscheibeA 5,3	DIN 6797 Gal verz.	017400005
51.000.4.0031	Motorgehäuse	f. Puma	452000043
51.000.4.0034	Absaugrohr gebogen	f. Puma	452000029
58.040.3.3002	Schräggkugellager 3202 2RS	Zweireihig / 15*35*16	050264001
51.000.4.0051	Radträger	f. Puma	452000030
51.000.4.0415	Lüfter Motor	f. Puma / Fox	452000052
51.000.4.0417	Distanzscheibe f. Lüfter	f. Puma / Fox	452000053
51.000.4.0437	Achse für Rad 8x6x22	-----ersetzt durch 459000200----	453000013
51.000.4.0463	Ersatzmesser für	Schleifpapierschnidgerät f. Puma / Fox	452000941
58.019.3.4002	SechskantmutterM10	DIN 439 Gal.Verz.	011700010
52.999.4.0056	Hilfshebel		452000015
52.999.4.0214	Rädergruppe	für Puma/Fox/Pegasus	452000018
52.999.4.0225	Anker komplett	für Puma / Pegasus / Vega / Fox	452000035
52.999.4.0226	Rotoreinheit kompl.	f. Puma / Fox	452000051
52.999.4.0239	Rotor 230 V - 50 H	für Puma / Pegasus / Vega / Fox	452000036
52.999.4.0240	Rotor	Pegasus / Vega	452090010
52.999.4.0252	Welle für Teller kompl.	für Fox	453000011
52.999.4.0507	Stator gewickelt	f. Puma / Fox	452000049
52.999.4.0530	Radgabel für Nova 2, Panda	SDT 175, Pegasus, Vega	459000200
52.999.4.0575	Staubstasack-Halterung mit	Karabinerhaken f. Puma	452000002
52.999.4.0581	Werkzeugsatz	f. Fox / Puma	453000950
66.000.3.0010	Papierspannscheibe	f. Panda/Puma/Fox	454000016
66.000.3.0090	Ein-Ausschalter (ohne Gehäuse)	f. Puma	452000040
66.000.3.0098	O/I Schalter	f. Puma / Fox	452000019
62.000.4.0001	Gehäuse für Vorsatz	für Puma	452000200
66.999.4.0012	Rad komplett für Panda,	Puma / Fox / Pegasus	454000038